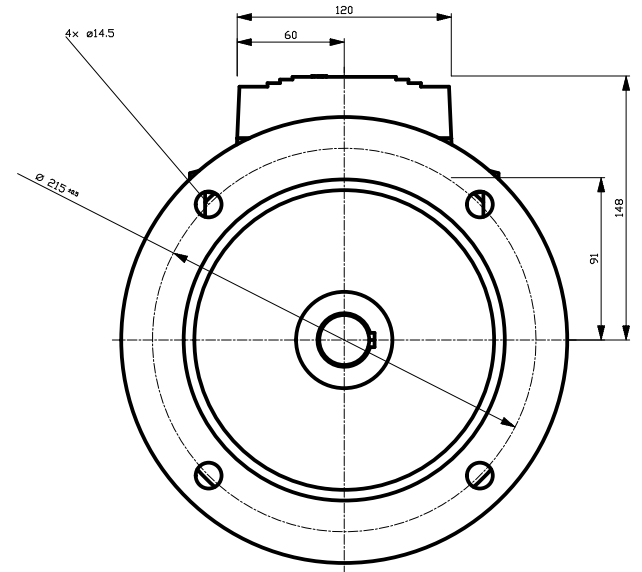
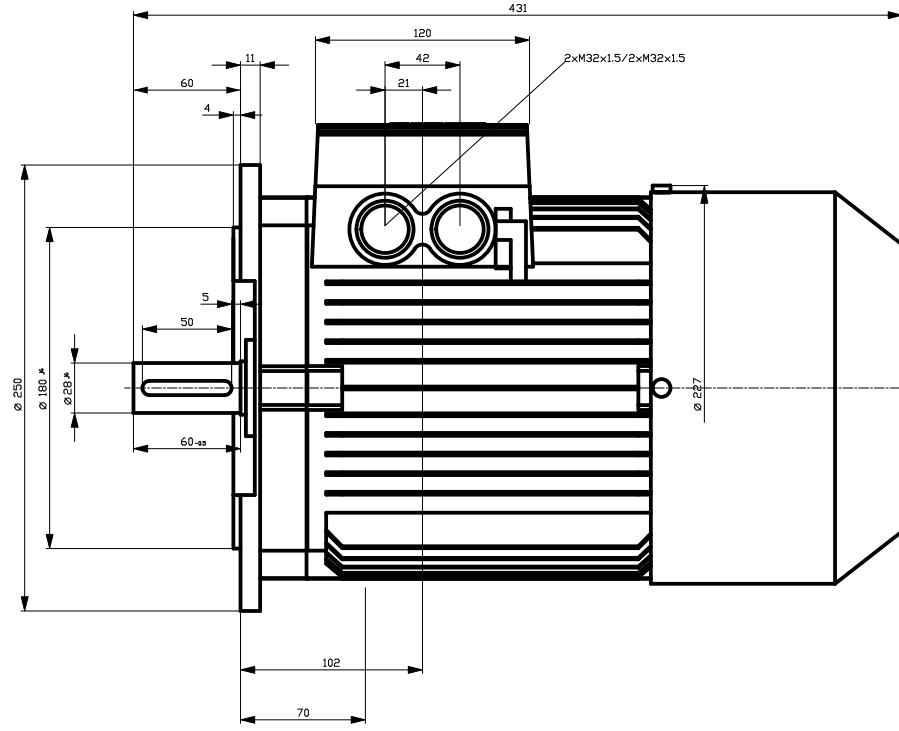
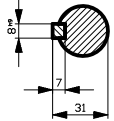


MM 2005-06 100
0000 Teil 1



	-	
Unit	mm	
Date	18.10.12	
SIEMENS AG I DT LD Nuernberg 2008.06		1LA9113-4LA11
		-
		DT