

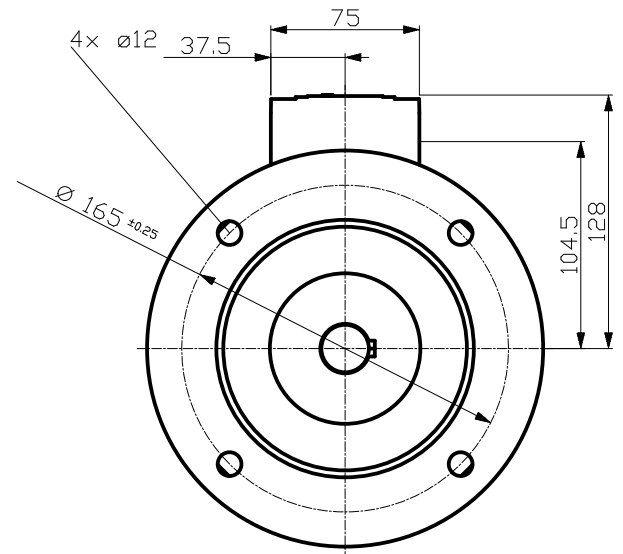
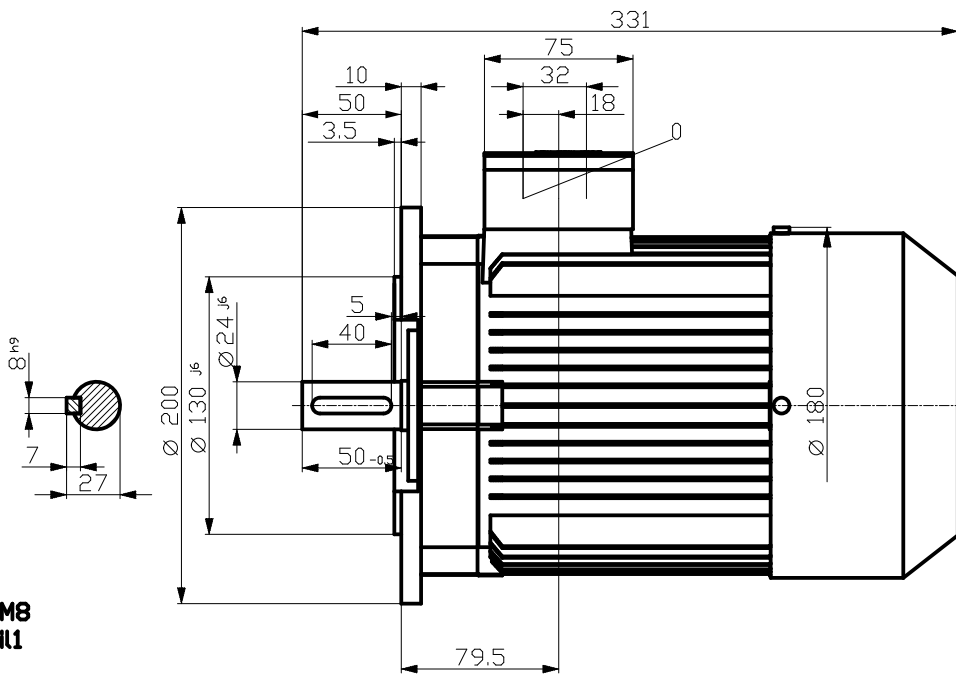
Copyright© Siemens AG 2005  
 Cod-drawing do not make any manual changes

The reproduction or use of this document or its contents is not permitted without express written authority. Diffenders will be liable for damages. All rights, including rights created by patent grant or registration of a utility model or design, are reserved.

Weitergabe sowie Vervielfältigung dieser Unterlage, Vervielfältigung und Mitteilung ihres Inhalts nicht gestattet, soweit nicht ausdrücklich zugestanden. Zuwiderhandlungen verpflichten zu Schadenersatz. Alle Rechte vorbehalten, insbesondere fuer den Fall der Patenterteilung oder GEM-Eintragung.

Compte a titre de secret d'entreprise. Tous droits reserves. Confiado como secreto Industrial. No reservados todos los derechos Comunicado como secreto empresarial. Reservados todos os direitos

**DIN 332-DR M8  
 DIN 6885 Teil1**



		-	
Unit	mm	-	
Date	22.02.11	1LA7090-4AA11	
<b>SIEMENS AG</b> I DT LD Nuernberg 2008.06		-	
		DT	