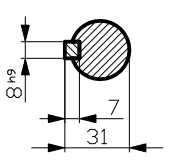


Confie a titre de secret d'entreprise. Tous droits réservés.
 Confindo como secreto Industrial. Nos reservados todos los derechos
 Comunicado como secreto empresarial. Reservados todos os direitos

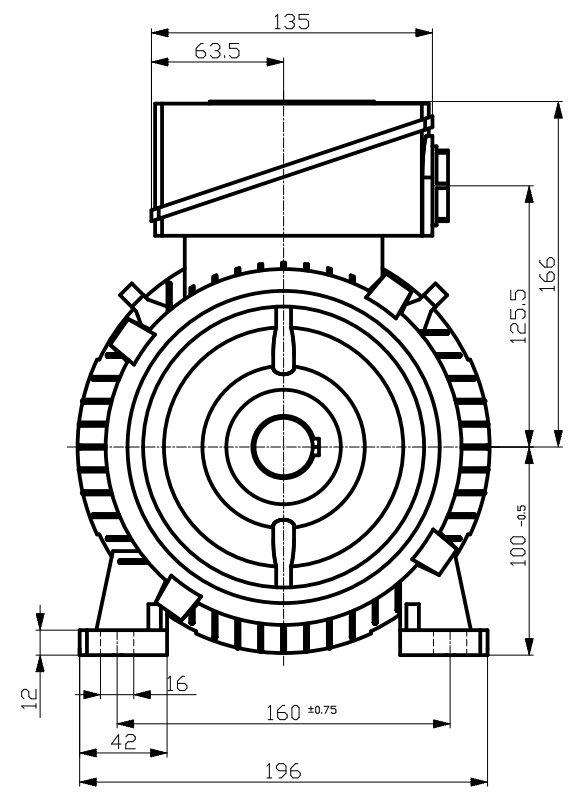
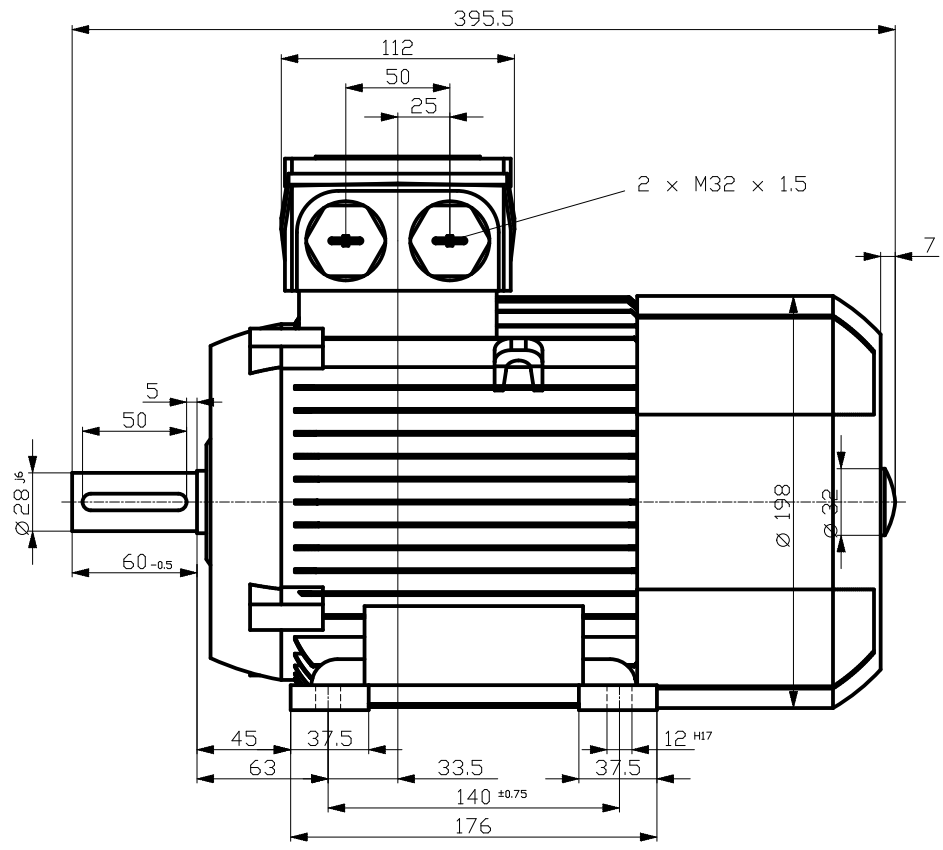
Weitergabe sowie Vervielfältigung dieser Unterlage, Verwer-
 tung und Mitteilung ihres Inhalts nicht gestattet, soweit nicht
 ausdrücklich zugestanden. Zuwiderhandlungen verpflichten
 zu Schadenersatz. Alle Rechte vorbehalten, insbesondere fuer
 den Fall der Patenterteilung oder Gk-Eintragung

The reproduction or use of this document or its
 contents is not permitted without express written authority.
 Offenders will be liable for damages. All rights, including rights
 created by patent grant or registration of a utility model or design,
 are reserved.

Copyright© Siemens AG 2005
 Copy-drawing do not make any
 manual changes



DIN332-DR M10
DIN 6985 Teil1



		-	
Unit	mm	-	
Date	10/09/10	1LE1002-1AB53-4AA0	
SIEMENS AG I DT LD Nuernberg 2008.06		-	
		DT	