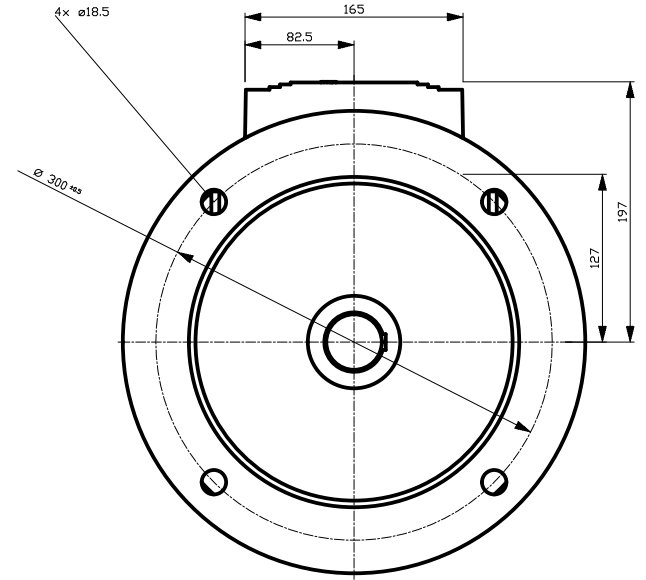
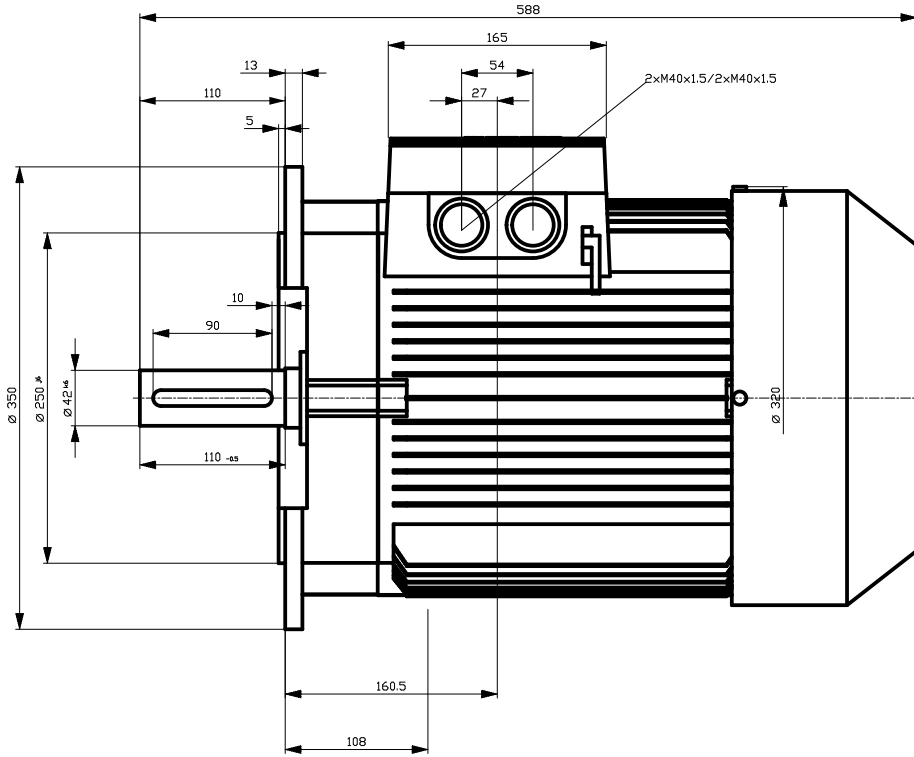
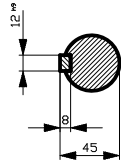


REN 330-IR N16
REN 6893 Teil1



	-	
Unit	mm	
Date	17.08.12	
SIEMENS AG I DT LD Nuernberg 2008.06		1LA7166-2AA61-Z
		A11
		DT