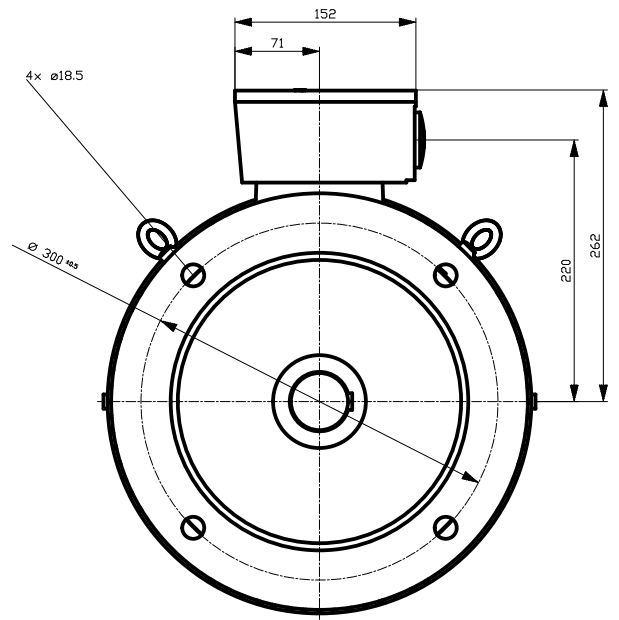
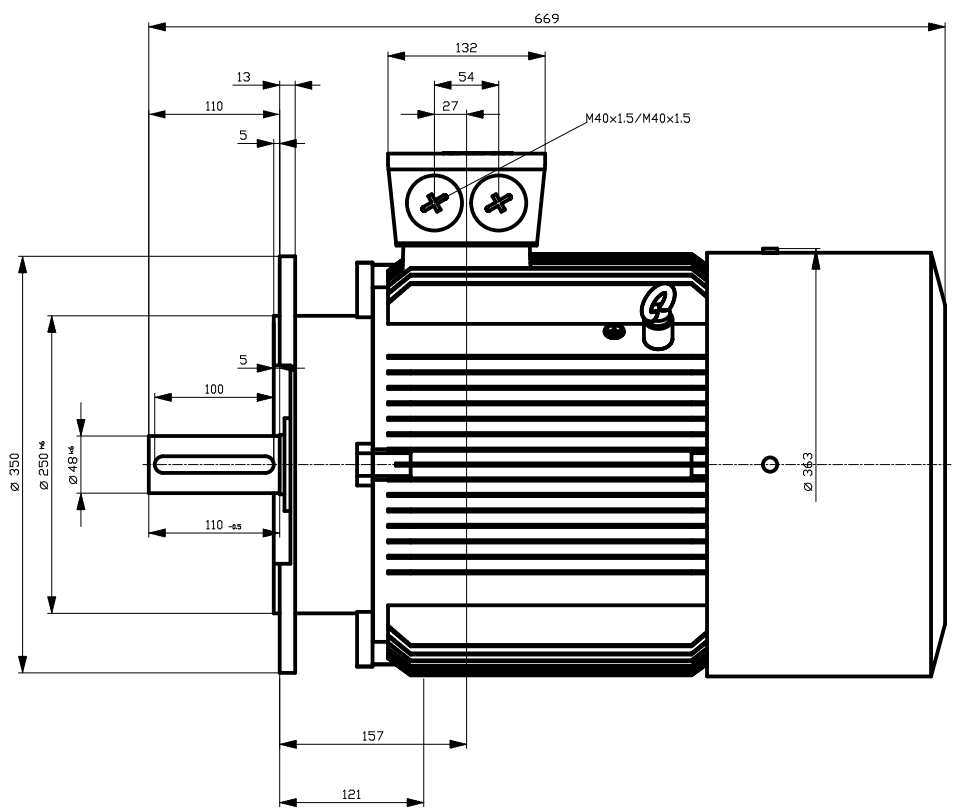
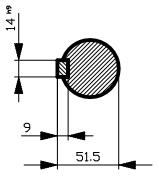


MIN 336-75 M6
MIN 6885 Teil1



Unit	mm		
Date	27.09.12		
SIEMENS AG I DT LD Nuernberg 2008.06		1LG4186-6AA61 - DT	