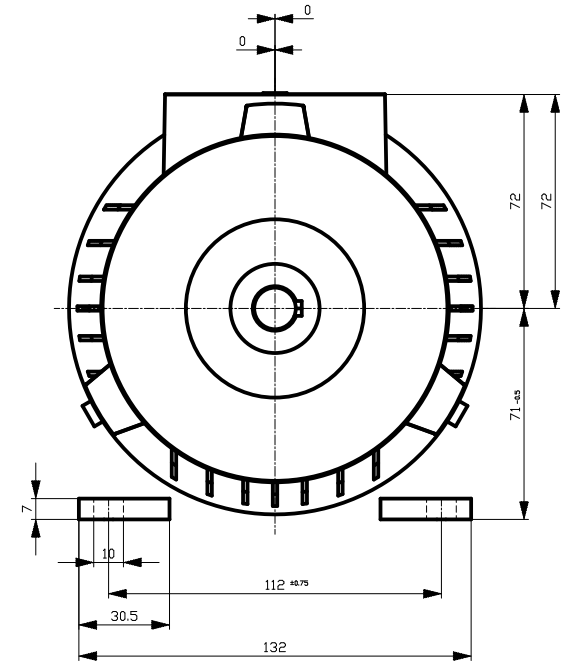
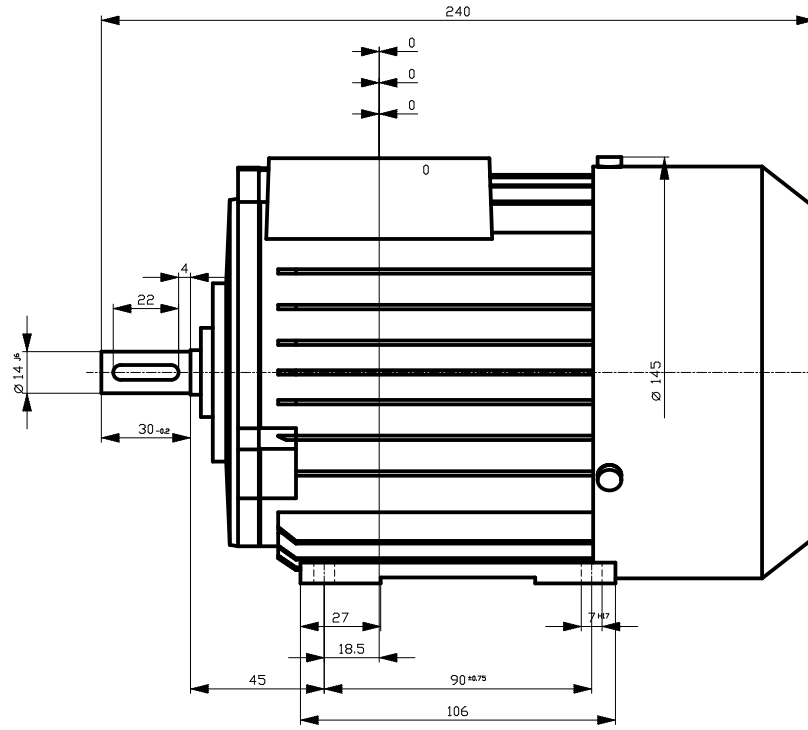
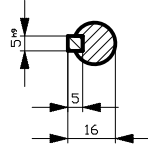


DIN 332-DR H5
DIN 6885 Teil1



		-
Unit	mm	
Date	10.10.12	
SIEMENS AG I DT LD Nuernberg 2008.06		1LA7073-6AA10
		-
		DT