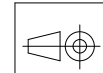
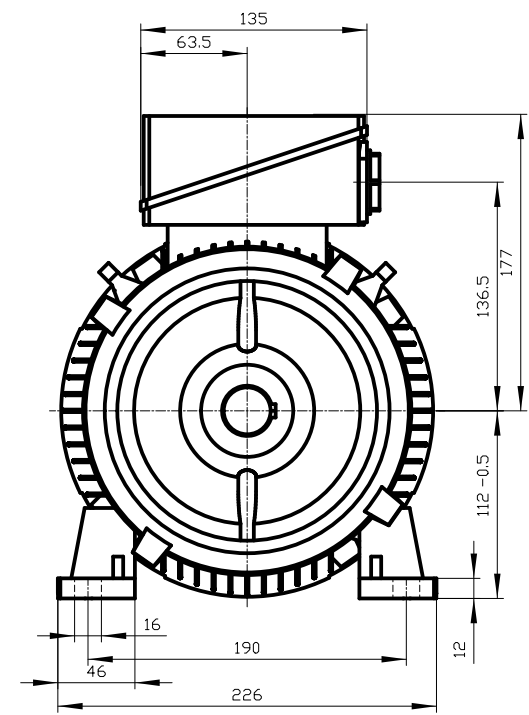
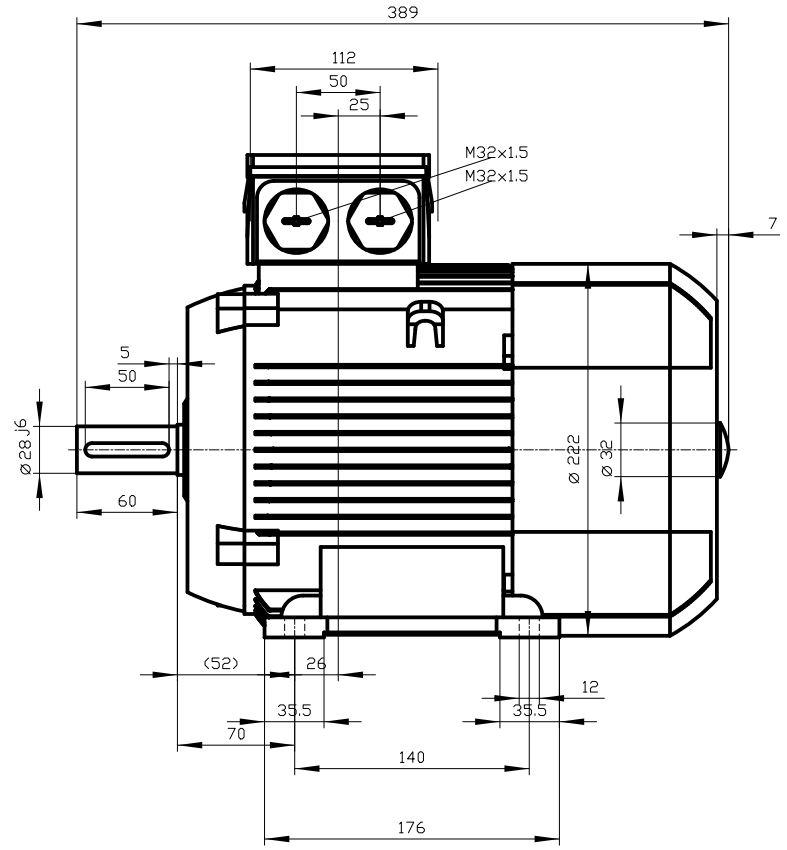


DIN 332-DR M10  
DIN 6885 Teil1



Unit mm  
Date 28.01.15  
SIEMENS AG  
I DT LD  
Nuernberg

1LE1002-1BA22-2AA4

DT