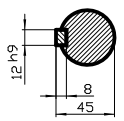


Copyright © Siemens AG 2005
 The reproduction or use of this document or its contents is not permitted without express written authority. Siemens AG is not liable for damages. All rights, including rights created by patent grant or registration of a utility model or design, are reserved.

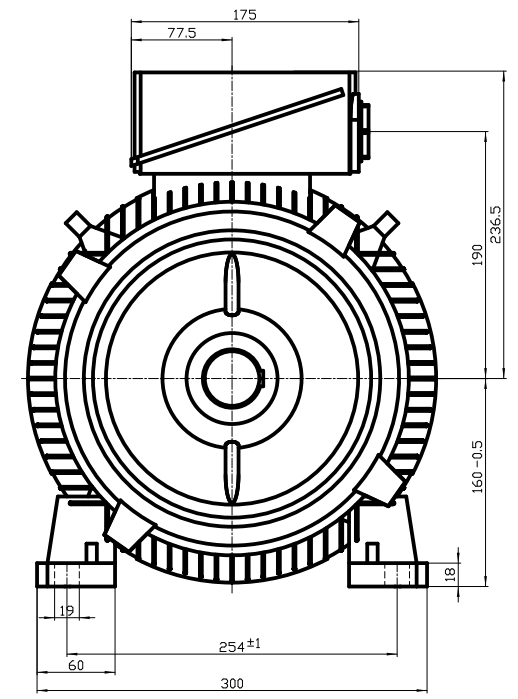
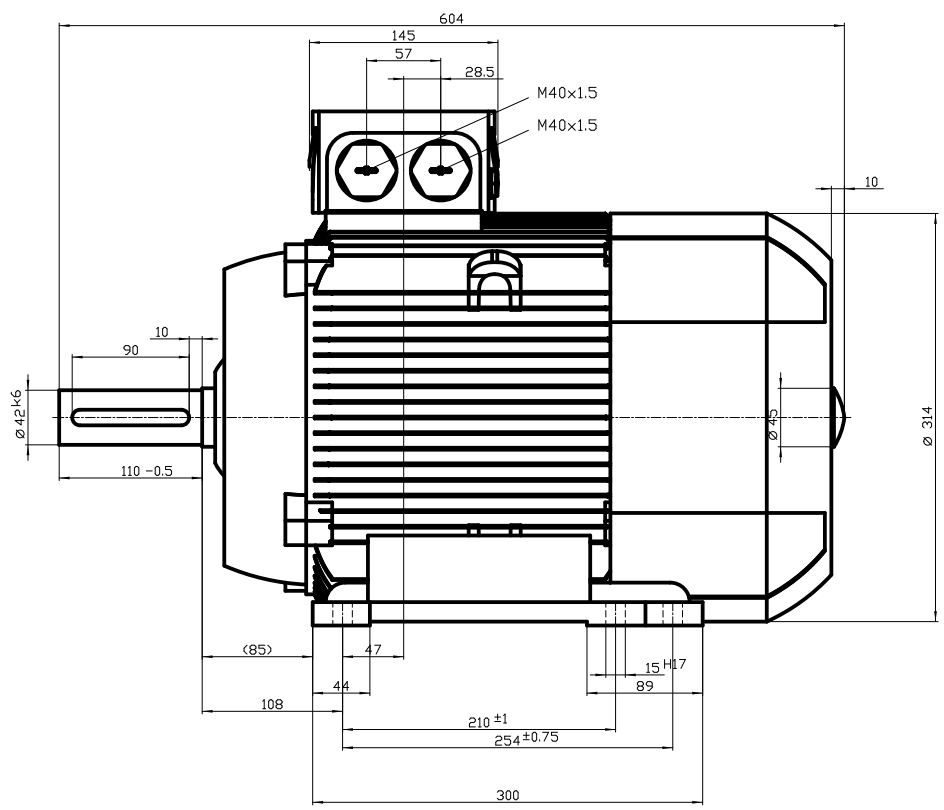
Copyright © Siemens AG 2005
 Die Vervielfältigung oder die Verwendung dieses Dokuments oder seines Inhalts ist ohne schriftliche Genehmigung Siemens AG nicht zulässig. Siemens AG haftet nicht für Schäden. Alle Rechte, einschließlich der durch Patentschutz oder durch Gebrauchsmuster oder Designrechte geschützten Rechte, sind vorbehalten.

Continio a titre de secret d'entreprise. Tous droits réservés.
 Confidado como secreto industrial. Nos reservamos todos los derechos.
 Comunicado como segredo empresarial. Reservados todos os direitos.

Weitergabe sowie Vervielfältigung dieser Unterlage, Verwertung und Mitteilung ihres Inhalts ist nicht gestattet, soweit nicht ausdrücklich zugestanden. Zuwiderhandlungen verpflichten zu Schadenersatz. Alle Rechte vorbehalten, insbesondere fuer den Fall der Patenterteilung oder Gk-Entwertung.



DIN332-DR M16
DIN 6885 Teil1



Unit	mm		
Date	1/31/13	1LE1002-1DB23-4AB4	
SIEMENS AG I DT LD Nuernberg 2008.06		-	
		DT	