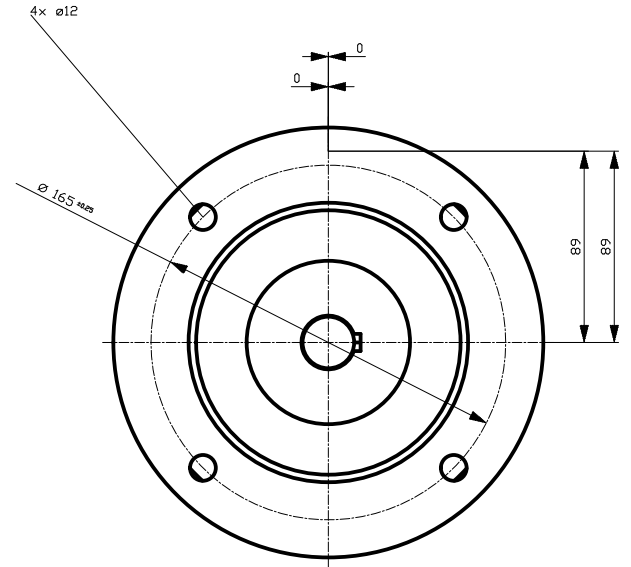
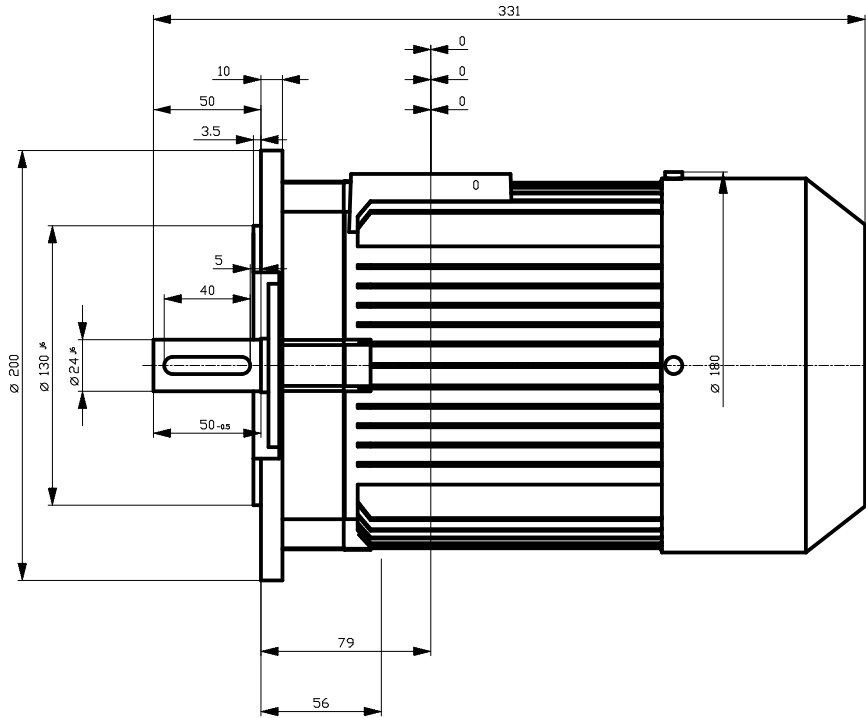
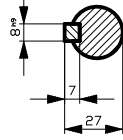


DIN 336-IR HD
DIN 6085 Teil



	-	
Unit	mm	
Date	16.10.12	
SIEMENS AG I DT LD Nuernberg 2008.06		1LA7096-2AA11
		-
		DT