

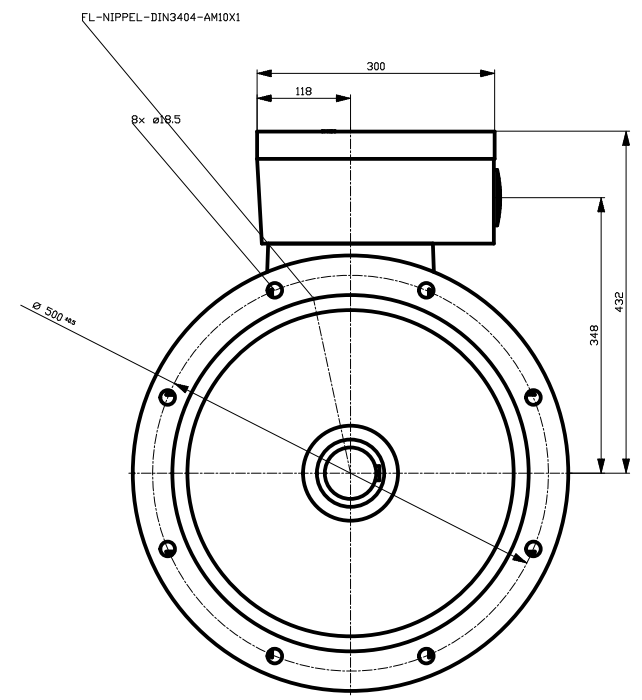
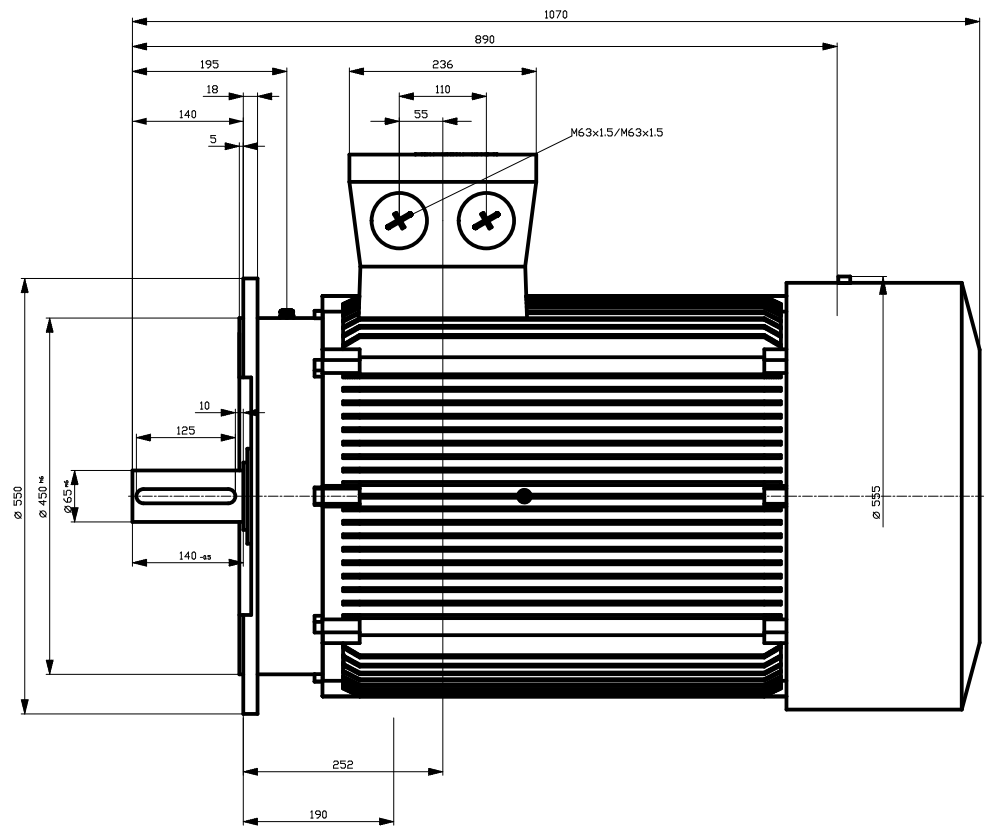
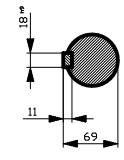
Conflicto de derechos reservados.
 Conflicto de derechos reservados.
 Conflicto de derechos reservados.
 Comunicado como secreto empresarial. Reservados todos los derechos.

Weitergabe sowie Vervielfältigung dieser Unterlage, Verwertung und Mitteilung ihres Inhalts ist nicht gestattet, soweit nicht ausdrücklich zugestanden. Zuwiderhandlungen verpflichten zu Schadenersatz. Alle Rechte vorbehalten, insbesondere für den Fall der Patenterteilung oder Gk-Entscheidung.

The reproduction or use of this document or its contents is not permitted without express written authority. Offenders will be liable for damages. All rights, including rights created by patent grant or registration of a utility model or design, are reserved.

Copyright © Siemens AG 2005
 Copy-drawing do not make any manual changes

11 18 62



Unit	mm		
Date	18.10.12	1LG6288-2AA61	
SIEMENS AG I DT LD Nuernberg 2008.06		-	
		DT	