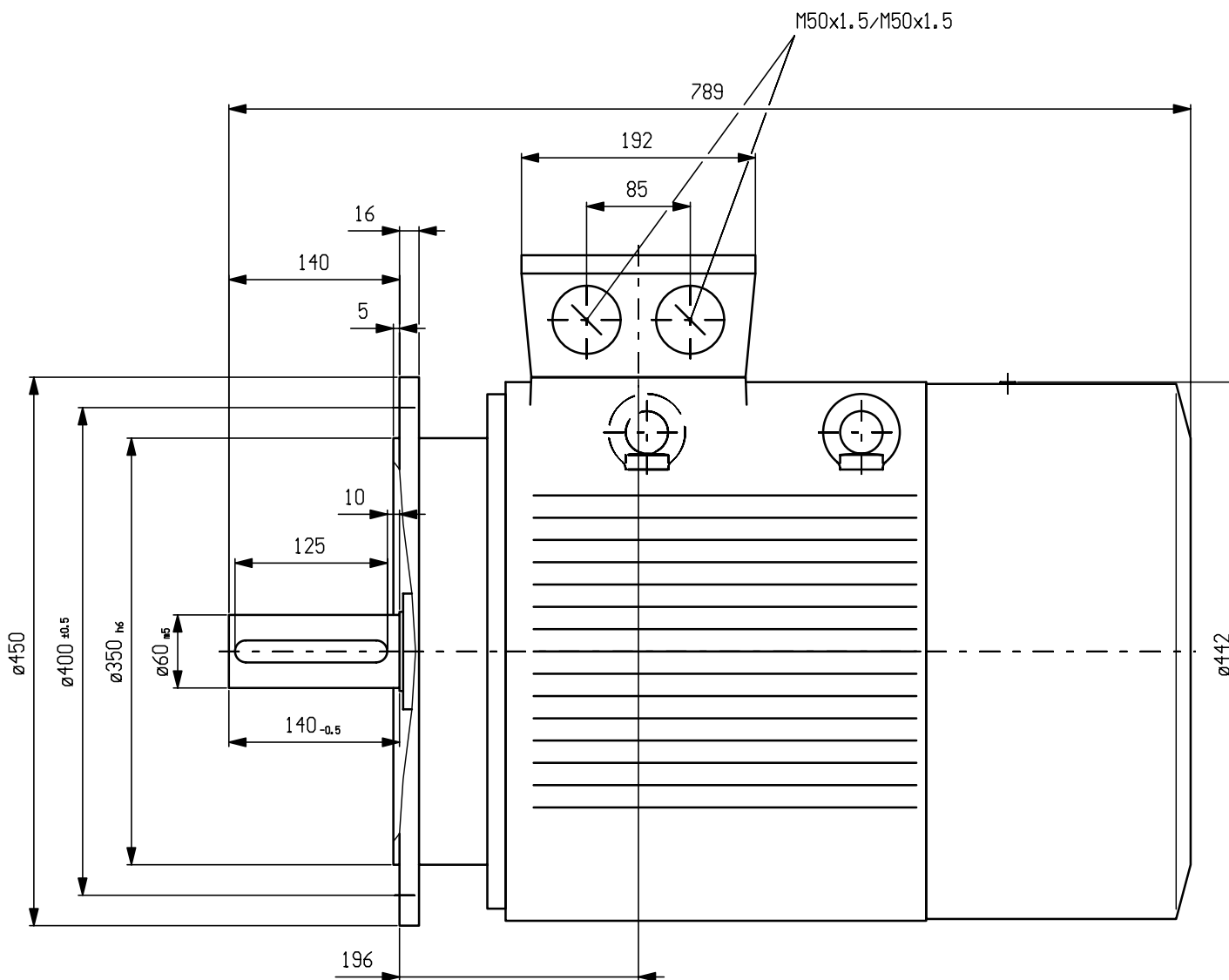
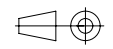

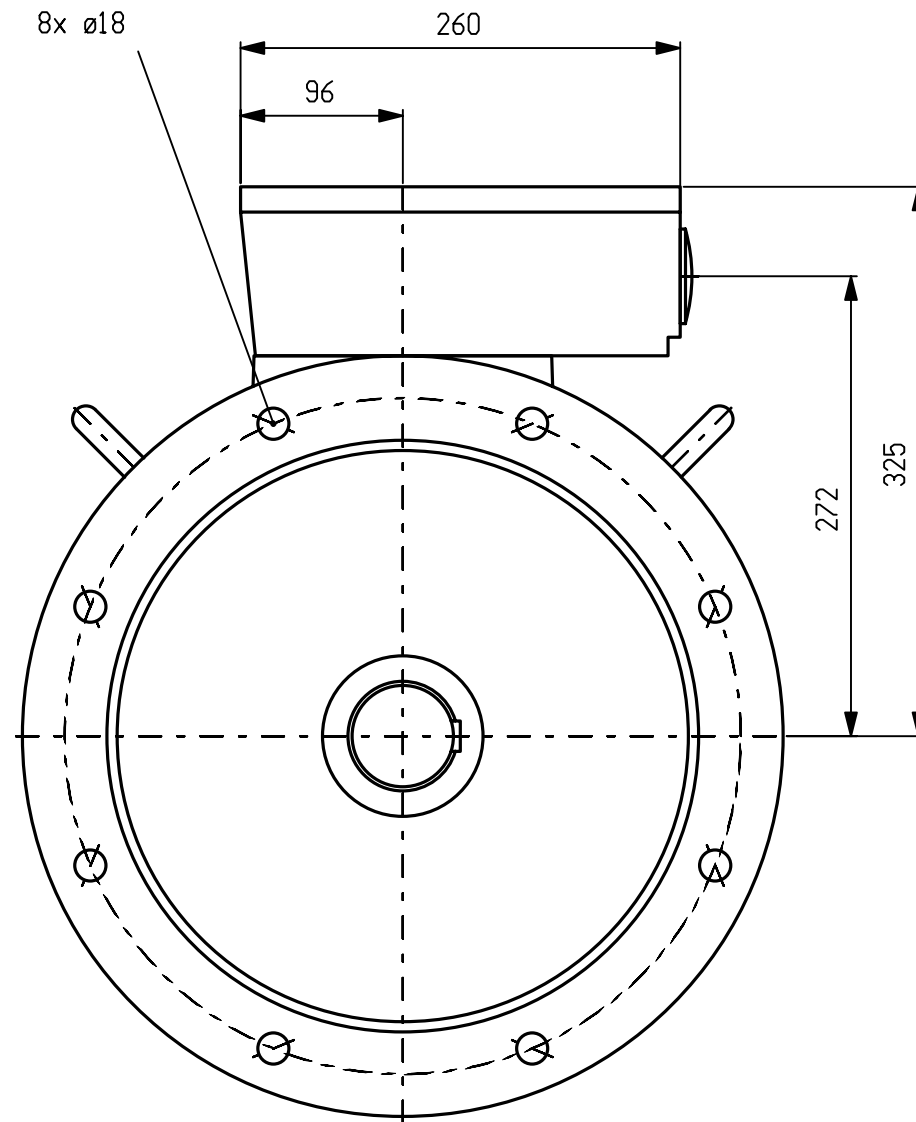


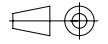
Massbild unverbindlich. Änderungen konstruktiver Einzelheiten vorbehalten.
 Dimension drawing subject to change. We reserve the right to change constructional details.



		Angebot-Nr.:
		Offer No.:
A&D SD		Anlage:
Datum/Date: 02.08.2005		Projekt:
Einheit / unit: mm		1LG4220-4AA61
		

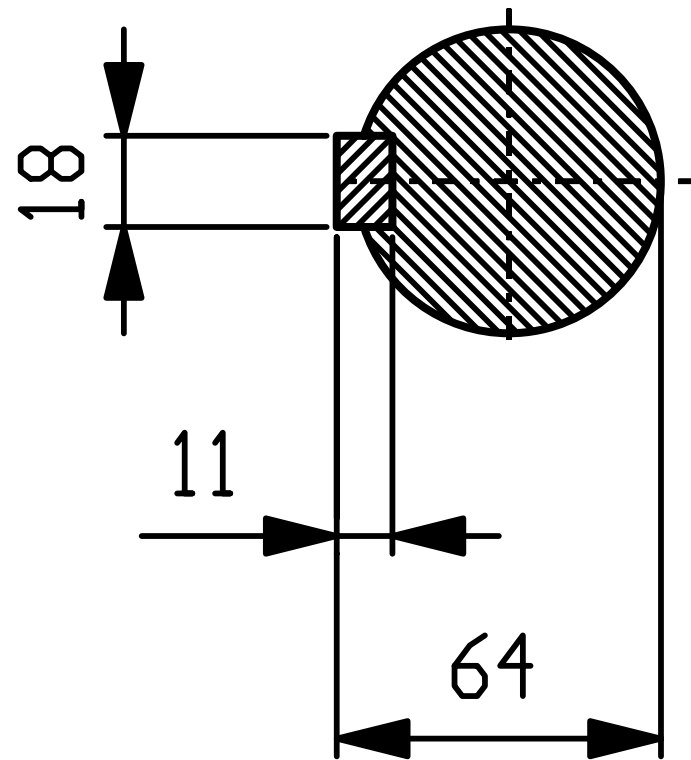
Massbild unverbindlich. Änderungen konstruktiver Einzelheiten vorbehalten.
Dimension drawing subject to change. We reserve the right to change constructional details.



	Angebot-Nr.:
A&D SD	Offer No.:
Datum/Date: 02.08.2005	Anlage:
Einheit / unit: mm	Projekt:
SIEMENS	1LG4220-4AA61

Side view left

Massbild unverbindlich. Änderungen konstruktiver Einzelheiten vorbehalten.
Dimension drawing subject to change. We reserve the right to change constructional details.

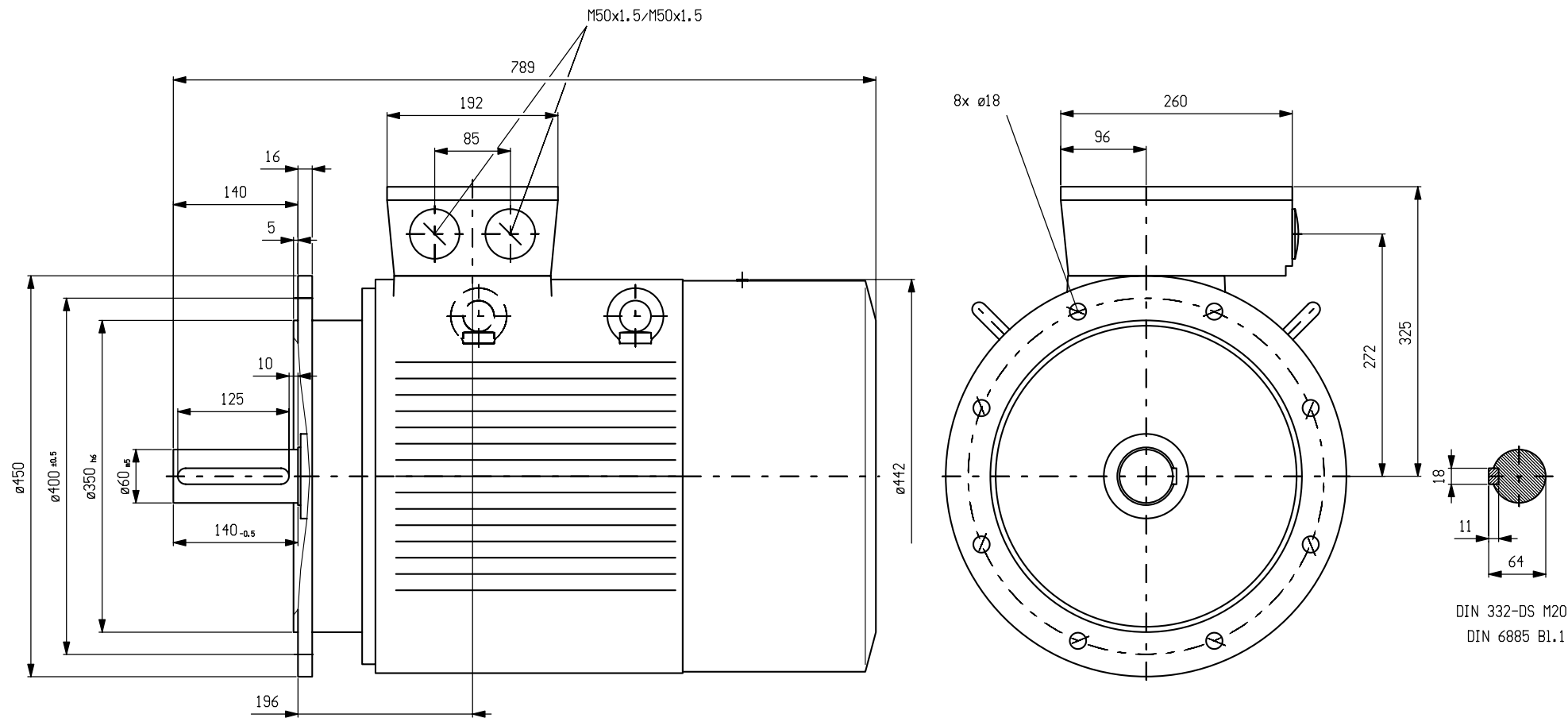


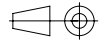

DIN 332-DS M20

DIN 6885 B1.1

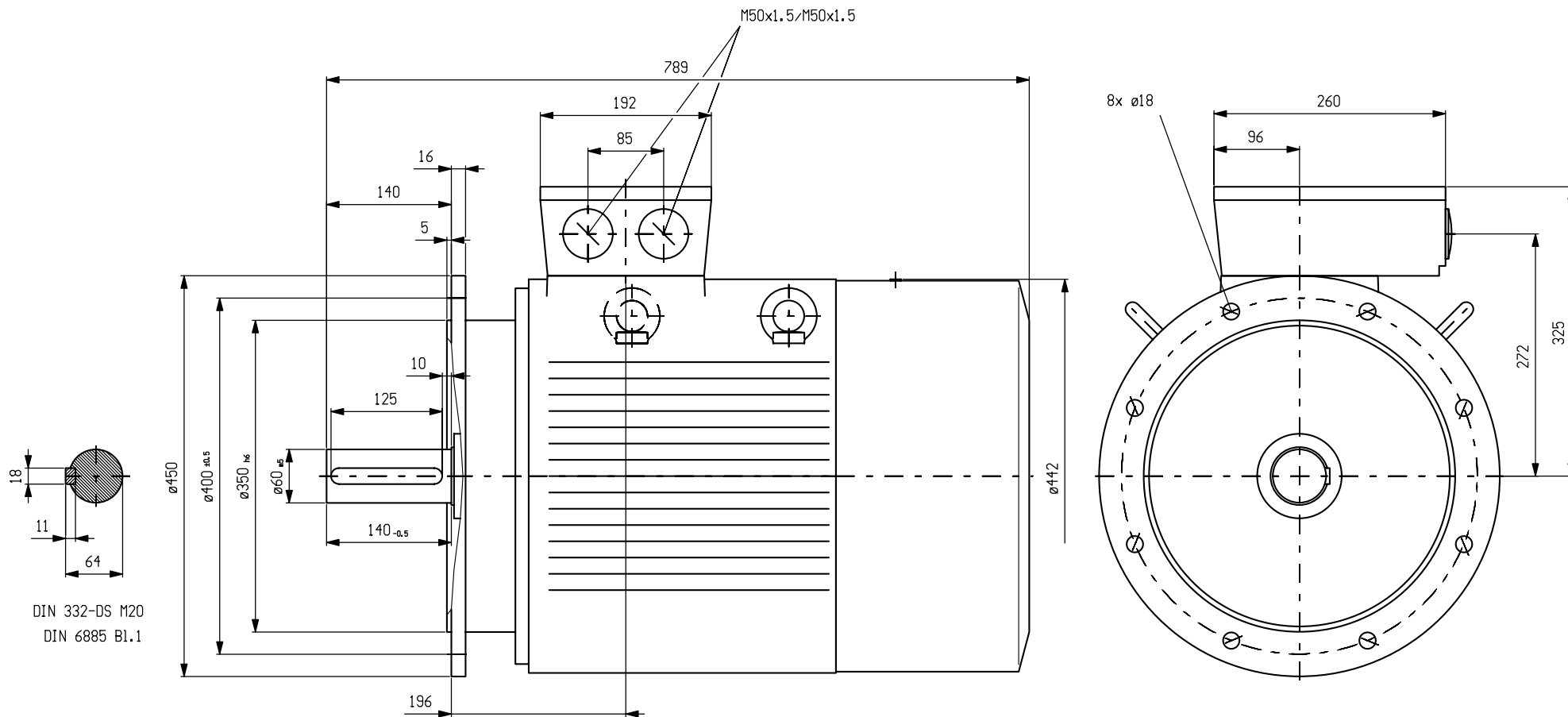
	Angebot-Nr.:
	Offer No.:
A&D SD	Anlage:
	Projekt:
Datum/Date: 02.08.2005	1LG4220-4AA61
Einheit / unit: mm	
SIEMENS	

Massbild unverbindlich. Änderungen konstruktiver Einzelheiten vorbehalten.
 Dimension drawing subject to change. We reserve the right to change constructional details.



	Angebot-Nr.:	
	Offer No.:	
A&D SD	Anlage:	
Datum/Date: 02.08.2005	Projekt:	
Einheit / unit: mm		1LG4220-4AA61
		

Massbild unverbindlich. Änderungen konstruktiver Einzelheiten vorbehalten.
 Dimension drawing subject to change. We reserve the right to change constructional details.



DIN 332-DS M20
 DIN 6885 B1.1

	Angebot-Nr.:
A&D SD	Offer No.:
Datum/Date: 02.08.2005	Anlage:
Einheit / unit: mm	Projekt:
SIEMENS	1LG4220-4AA61