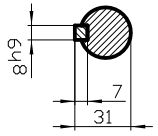


Conflicto de derechos reservados. Reservados todos los derechos. Comunicado como secreto empresarial. Reservados todos los derechos.

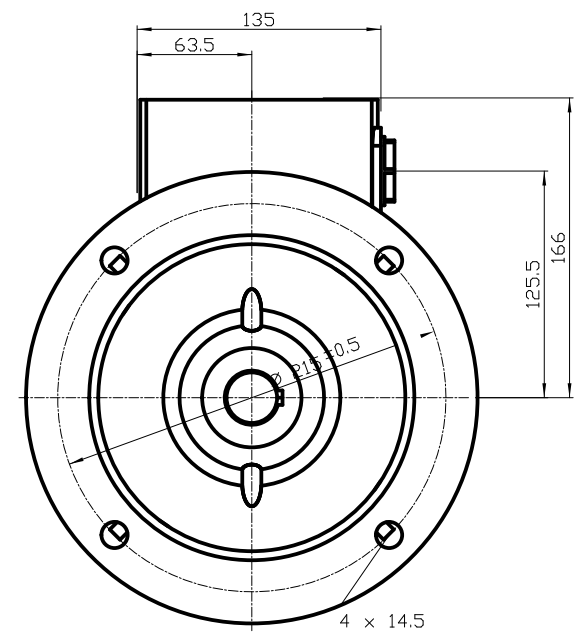
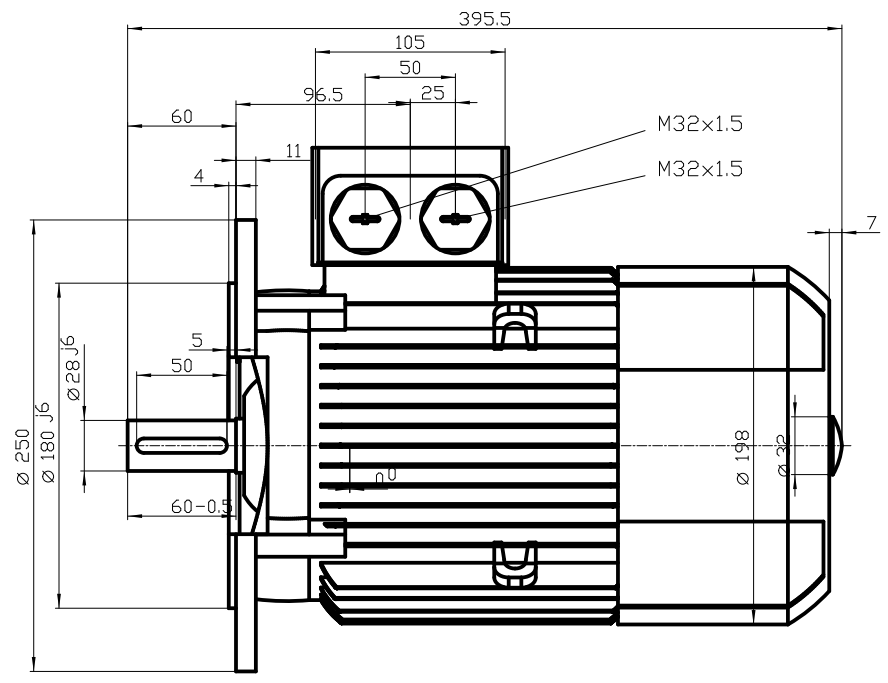
Weitergabe sowie Vervielfältigung dieser Unterlage, Vervielfältigung und Mitteilung ihres Inhalts nicht gestattet, soweit nicht ausdrücklich zugestanden. Zuwiderhandlungen verpflichten zu Schadenersatz. Alle Rechte vorbehalten, insbesondere für den Fall der Patenterteilung oder GfE-Entragung.

The reproduction or use of this document or its contents is not permitted without express written authority. Offenders will be liable for damages. All rights, including rights created by patent grant or registration of a utility model or design, are reserved.

Copyright © Siemens AG 2005
 Copy-drawing do not make any manual changes



DIN332-DR M10
DIN 6885 Teil1



Unit	mm		
Date	27.09.12	1LE1002-1AA42-2FB4	
SIEMENS AG I DT LD Nuernberg 2008.06		-	
		DT	