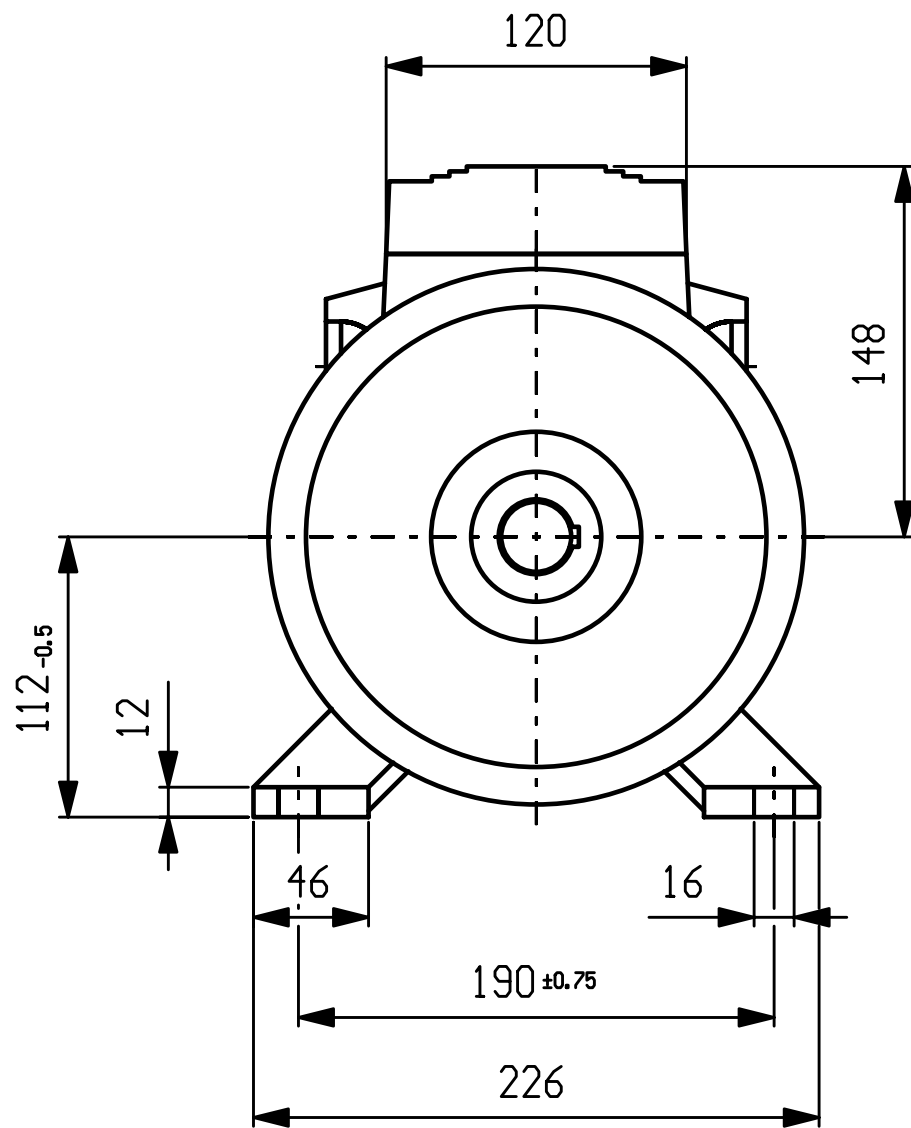




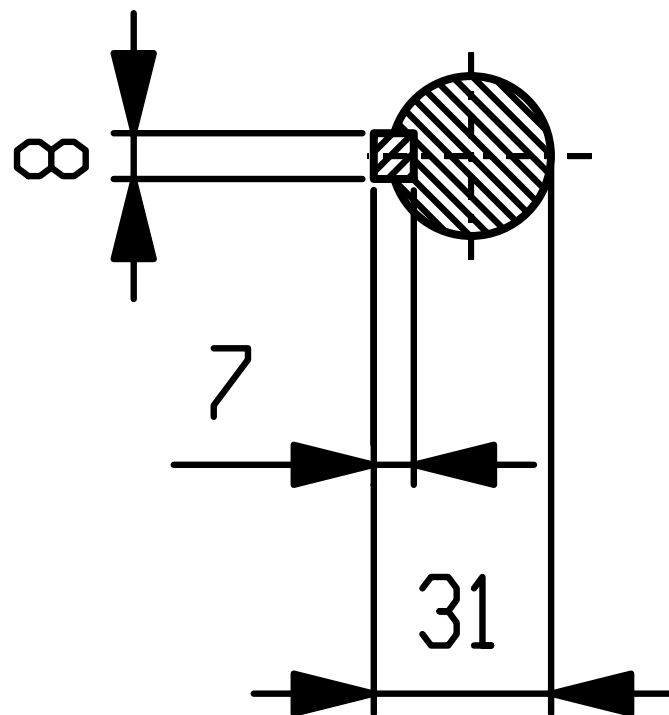
Massbild unverbindlich. Änderungen konstruktiver Einzelheiten vorbehalten.  
Dimension drawing subject to change. We reserve the right to change constructional details.



	Angebot-Nr.:
A&D SD	Offer No.:
Datum/Date: 05.05.2006	Anlage:
Einheit / unit: mm	Projekt:
<b>SIEMENS</b>	1LA7113-6AA10

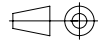
Side view left

Massbild unverbindlich. Änderungen konstruktiver Einzelheiten vorbehalten.  
Dimension drawing subject to change. We reserve the right to change constructional details.

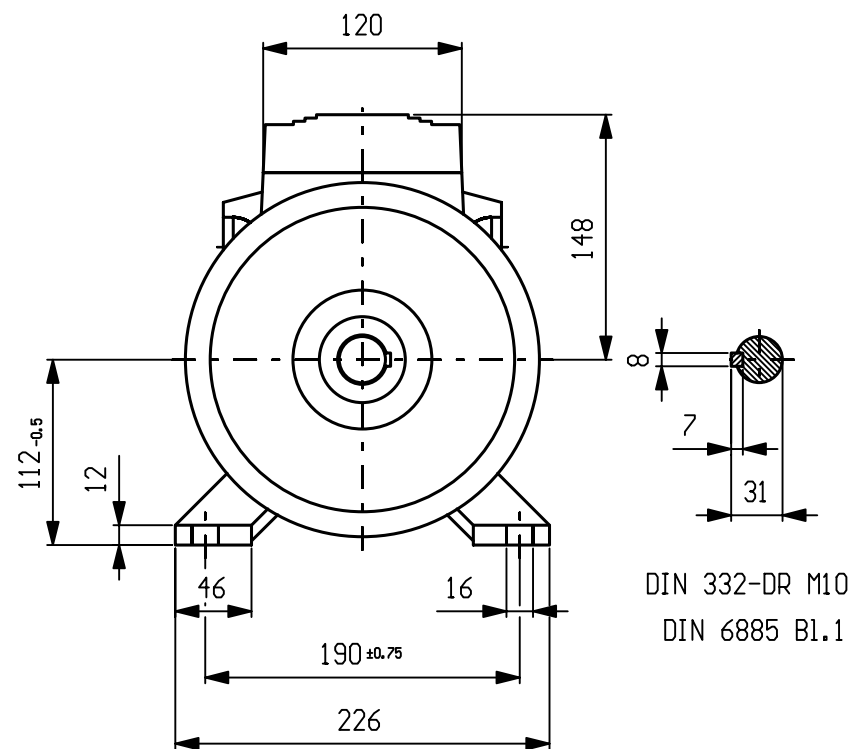
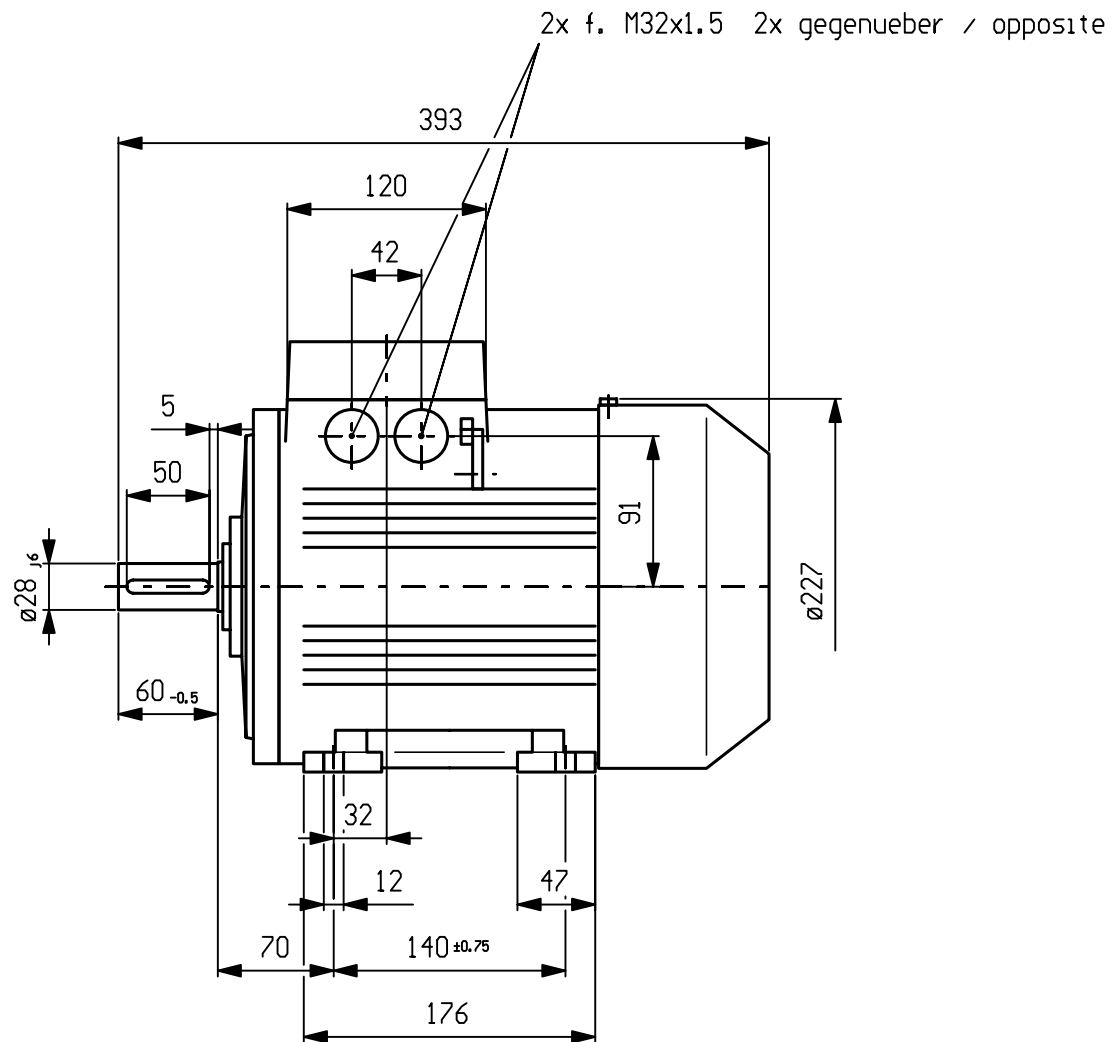


DIN 332-DR M10

DIN 6885 B1.1

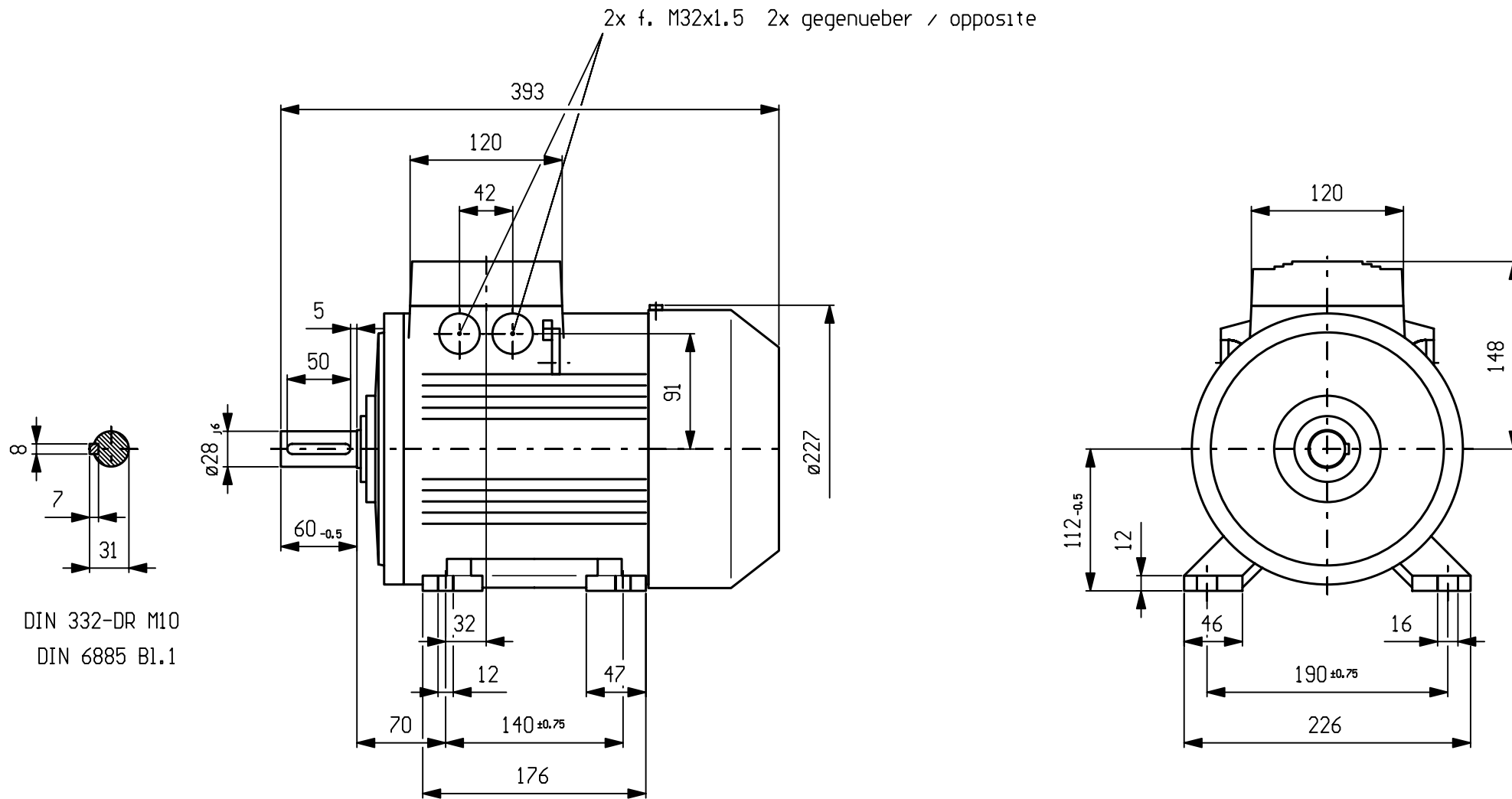
	Angebot-Nr.:
A&D SD	Offer No.:
Datum/Date: 05.05.2006	Anlage:
Einheit / unit: mm	Projekt:
<b>SIEMENS</b>	1LA7113-6AA10

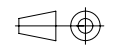
Massbild unverbindlich. Änderungen konstruktiver Einzelheiten vorbehalten.  
 Dimension drawing subject to change. We reserve the right to change constructional details.



	Angebot-Nr.: Offer No.:
A&D SD	Anlage: Projekt:
Datum/Date: 05.05.2006	1LA7113-6AA10
Einheit / unit: mm	
<b>SIEMENS</b>	

Massbild unverbindlich. Änderungen konstruktiver Einzelheiten vorbehalten.  
 Dimension drawing subject to change. We reserve the right to change constructional details.



		Angebot-Nr.:
		Offer No.:
A&D SD		Anlage:
Datum/Date: 05.05.2006		Projekt:
Einheit / unit: mm		1LA7113-6AA10
