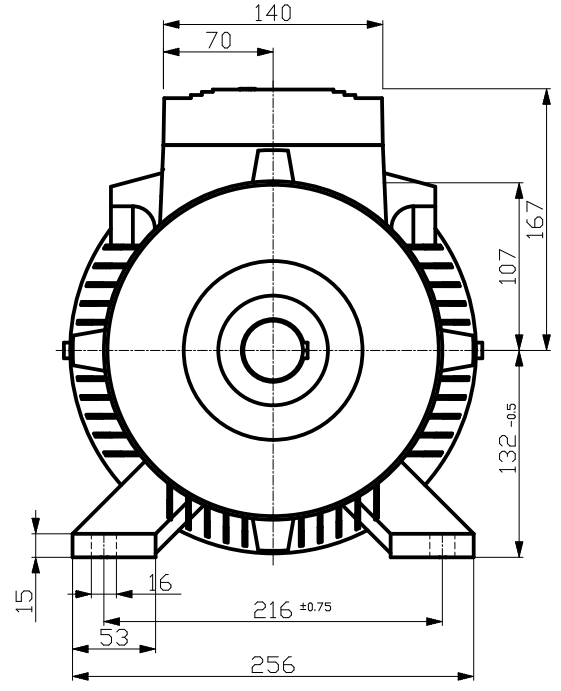
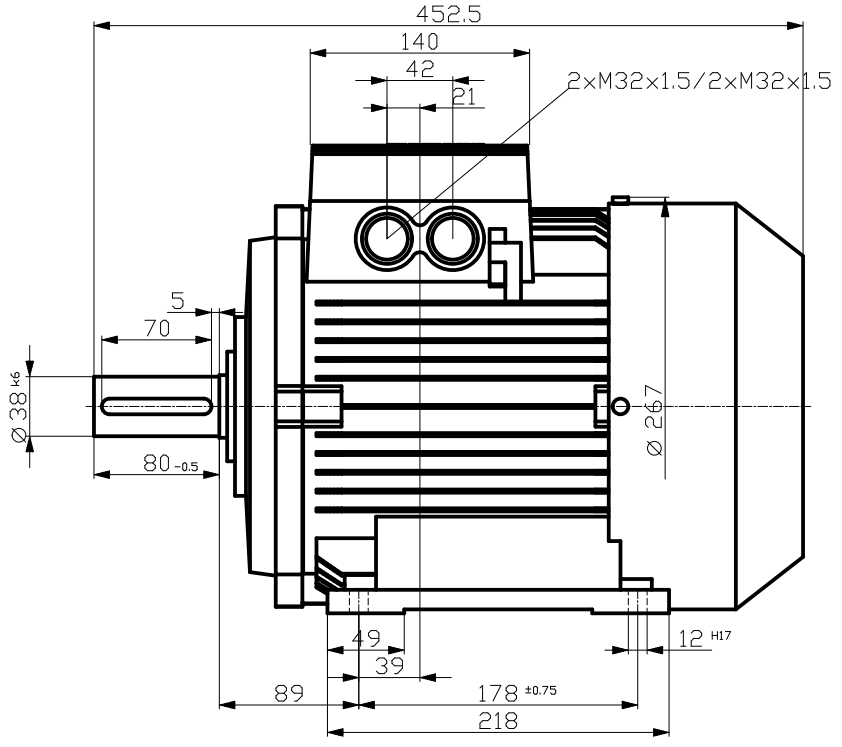
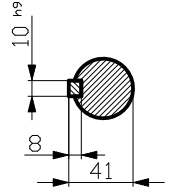


DIN 332-DR M12  
DIN 6885 Teil1



		-
Unit	mm	
Date	13.12.11	
SIEMENS AG I DT SD Erlangen 2008.06		1LA7133-4AA60-Z
		A11
		DT