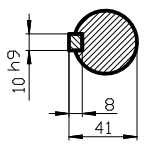


Conflicto de derechos reservados. Reservados todos los derechos. Comunicado como secreto empresarial. Reservados todos los derechos.

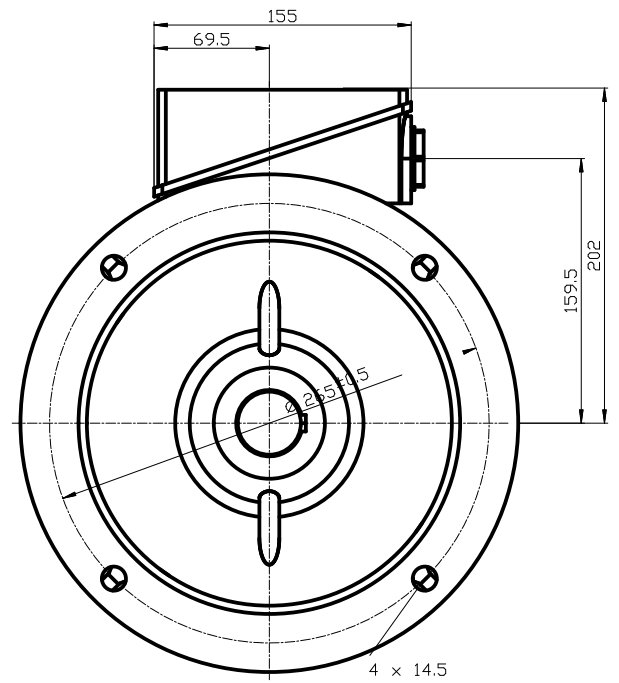
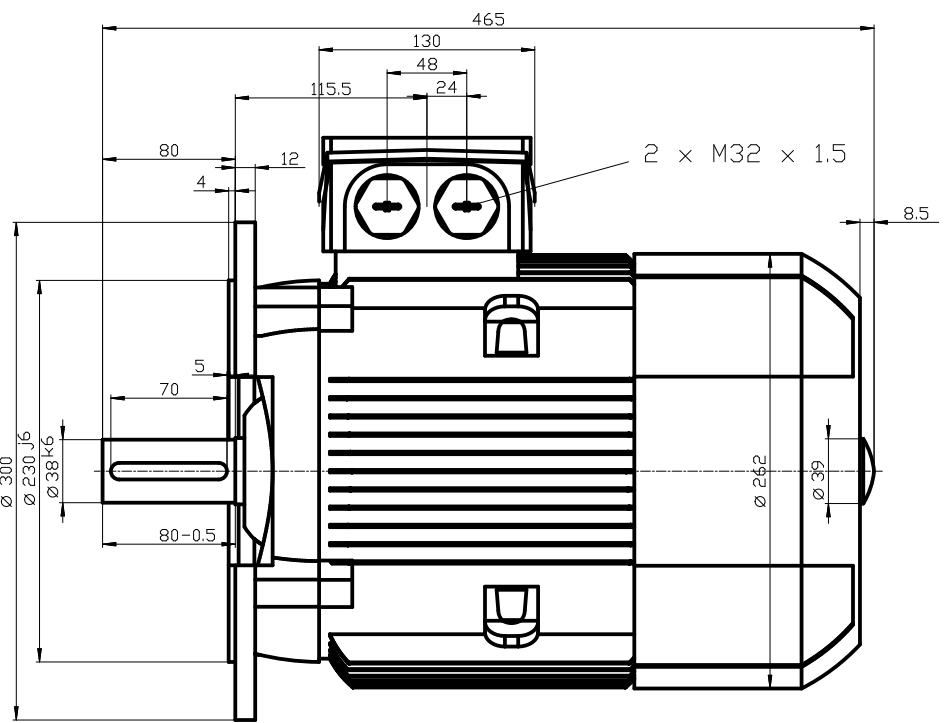
Weitergabe sowie Vervielfältigung dieser Unterlage, Verwertung und Mitteilung ihres Inhalts nicht gestattet, soweit nicht ausdrücklich zugestanden. Zuwiderhandlungen verpflichten zu Schadenersatz. Alle Rechte vorbehalten, insbesondere fuer den Fall der Patenterteilung oder Gf-Entragung.

The reproduction or use of this document or its contents is not permitted without express written authority. Offenders will be liable for damages. All rights, including rights created by patent grant or registration of a utility model or design, are reserved.

Copyright © Siemens AG 2005
 Copy-drawing do not make any manual changes



DIN332-DR M12
DIN 6895 Teil1



		-	
Unit	mm	-	
Date	29.07.12	1LE1001-1CB23-4FA4	
SIEMENS AG I DT LD Nuernberg 2008.06		-	
		DT	