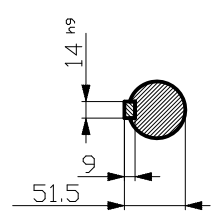


Copyright© Siemens AG 2005  
 The reproduction or use of this document or its contents is not permitted without express written authority. Diffenders will be liable for damages. All rights, including rights created by patent grant or registration of a utility model or design, are reserved.

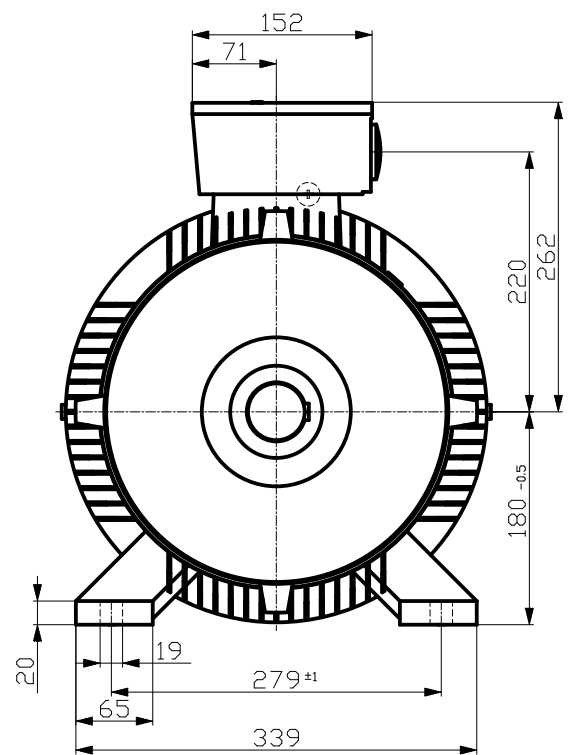
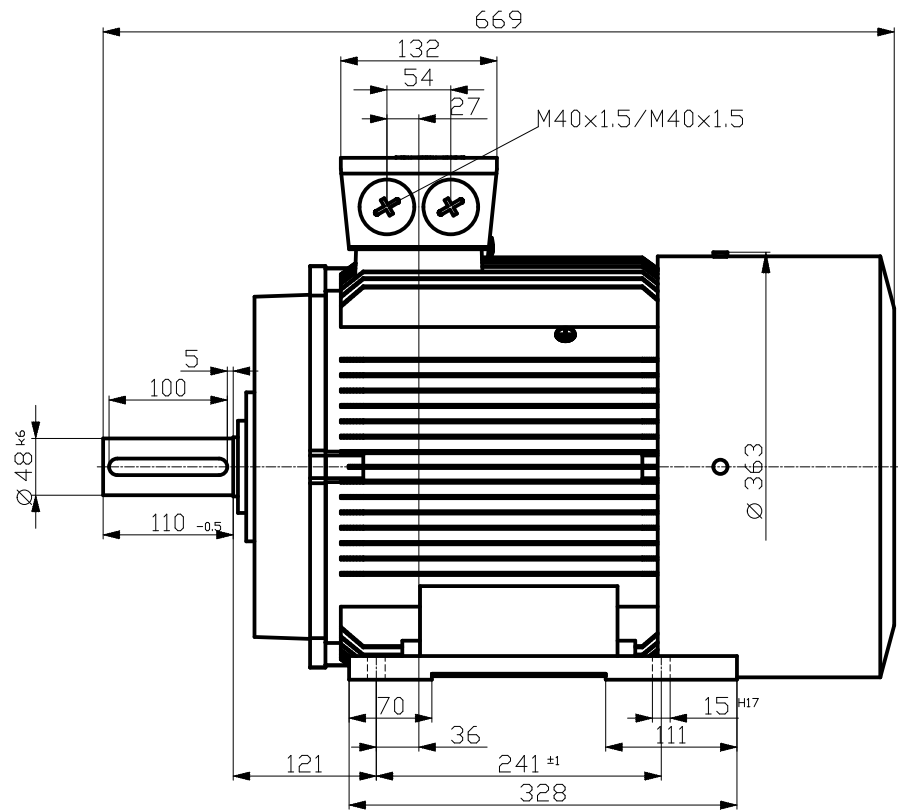
Copyright © Siemens AG 2005  
 Die Vervielfältigung oder die Verwendung dieses Dokuments oder seines Inhalts ist ohne schriftliche Genehmigung Siemens AG ist nicht zulässig. Die Verantwortlichen für Schäden werden haftbar gemacht. Alle Rechte, einschließlich der durch Patente oder Gebrauchsmuster gewährten Rechte, sind vorbehalten.

Conflicto a título de secreto industrial. No se reservan todos los derechos comunicados como secreto industrial. Reservados todos los derechos comunicados como secreto empresarial. Reservados todos los derechos.

Conflicto a título de secret d'entreprise. Tous droits réservés. Conflicto a título de secreto industrial. No se reservan todos los derechos comunicados como secreto empresarial. Reservados todos los derechos.



**DIN 332-DS M16**  
**DIN 6885 Teil1**



Unit	mm		
Date	23/01/12	1LG6183-4MA60-Z	
SIEMENS AG I DT SD Erlangen 2008.06		A11	
		DT	