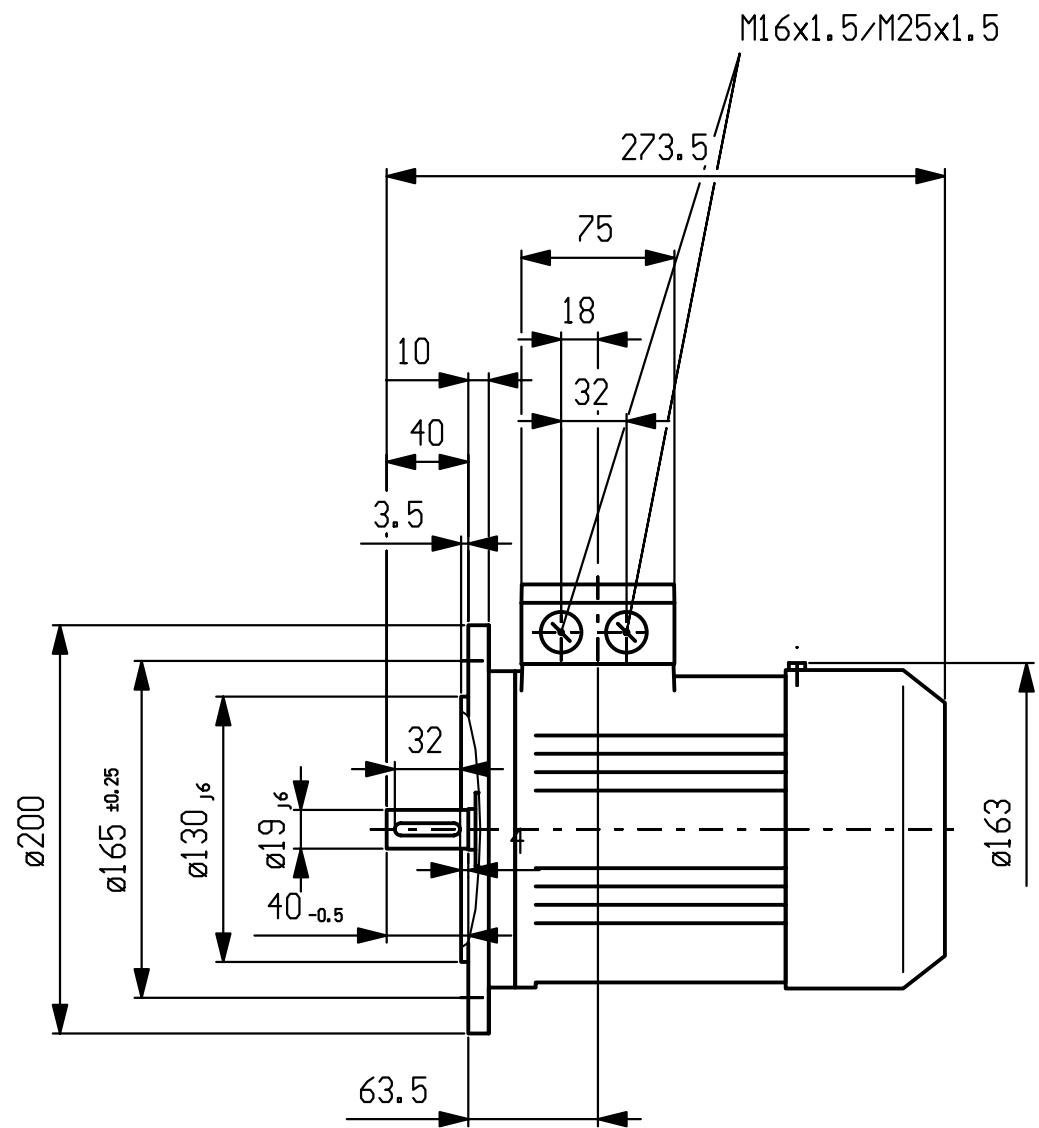



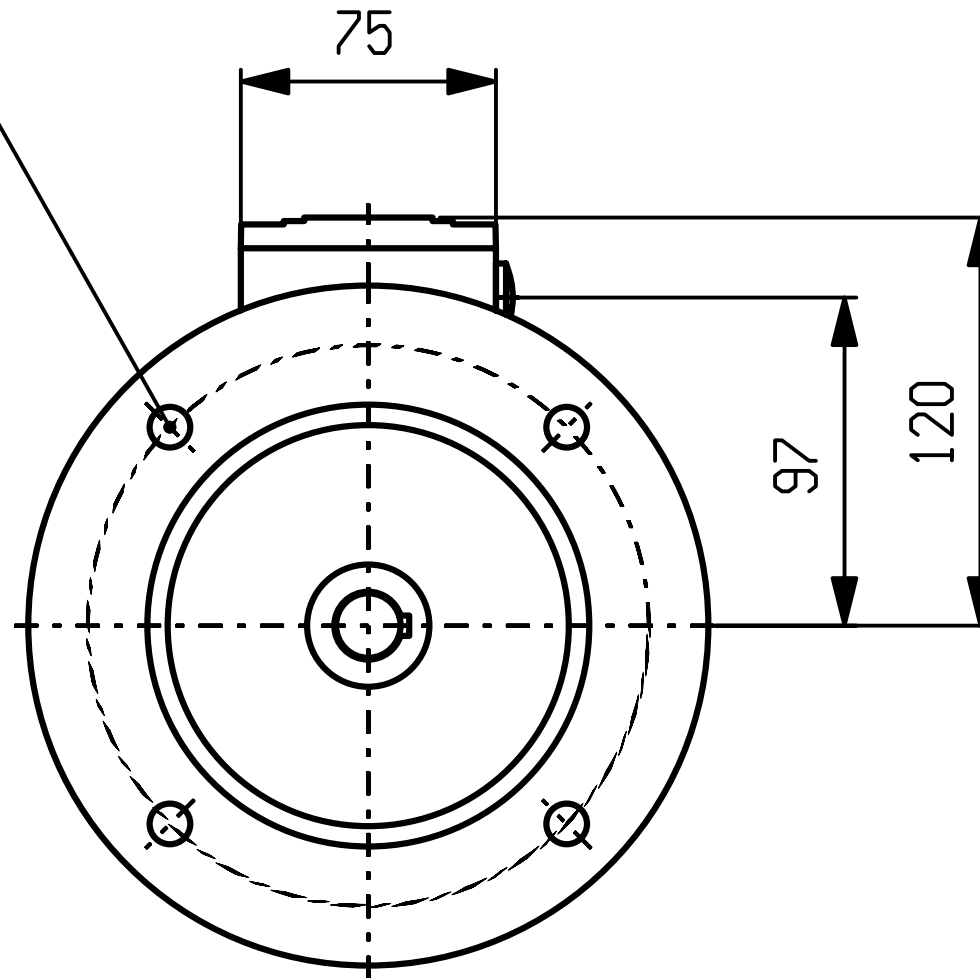
Massbild unverbindlich. Änderungen konstruktiver Einzelheiten vorbehalten.  
 Dimension drawing subject to change. We reserve the right to change constructional details.



		Angebot-Nr.:
		Offer No.:
A&D SD		Anlage:
Datum/Date: 28.03.2006		Projekt:
Einheit / unit: mm		1LA7080-2AA11
		

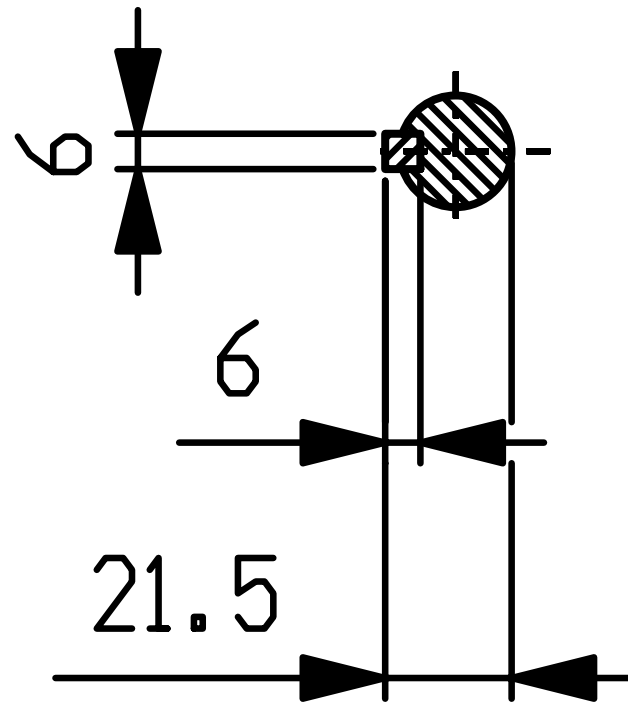
Massbild unverbindlich. Änderungen konstruktiver Einzelheiten vorbehalten.  
Dimension drawing subject to change. We reserve the right to change constructional details.

4x  $\varnothing 12$



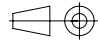
	Angebot-Nr.:
A&D SD	Offer No.:
Datum/Date: 28.03.2006	Anlage:
Einheit / unit: mm	Projekt:
<b>SIEMENS</b>	1LA7080-2AA11

Massbild unverbindlich. Änderungen konstruktiver Einzelheiten vorbehalten.  
Dimension drawing subject to change. We reserve the right to change constructional details.

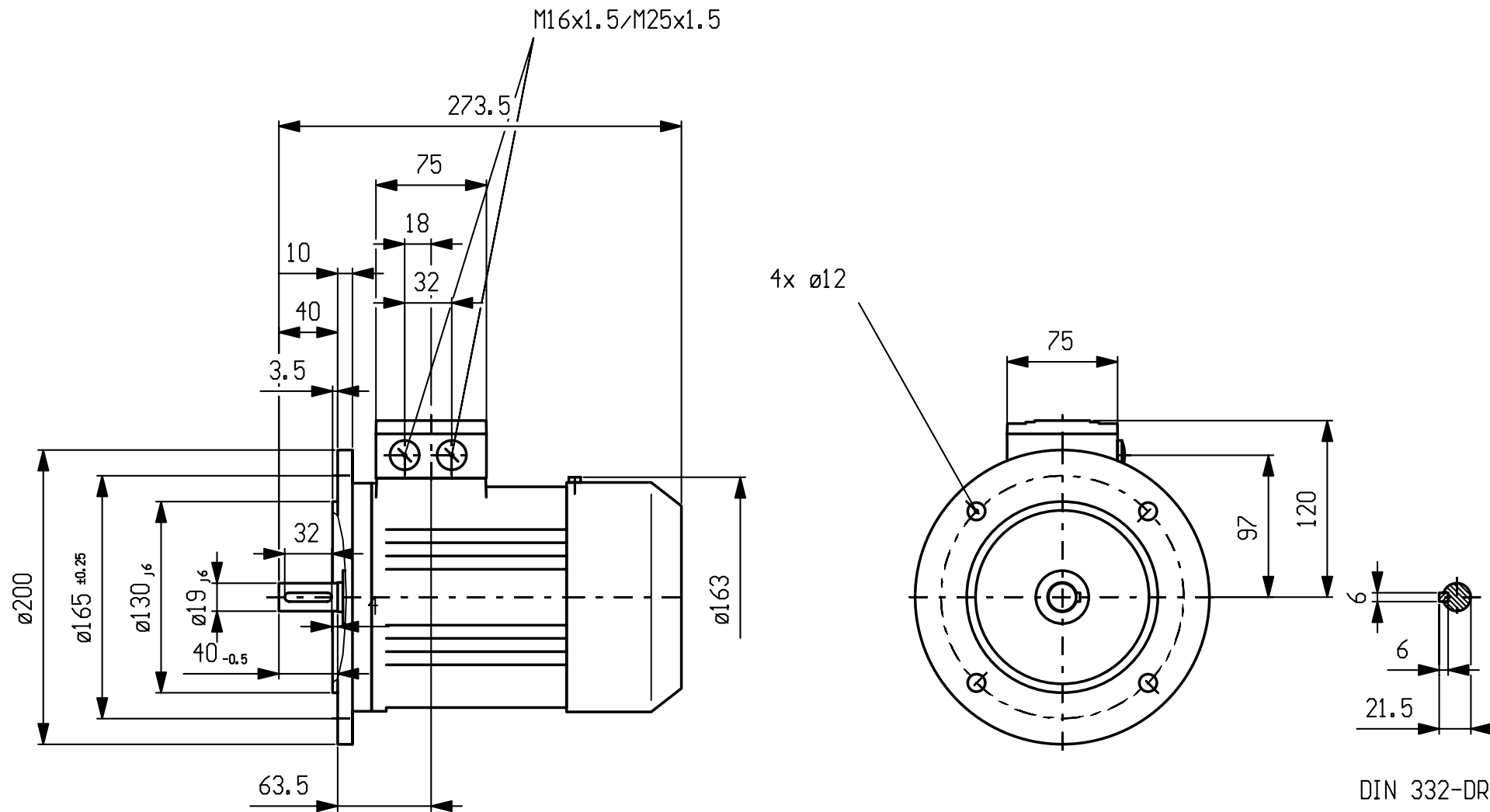


DIN 332-DR M6

DIN 6885 B1.1

	Angebot-Nr.:
A&D SD	Offer No.:
Datum/Date: 28.03.2006	Anlage:
Einheit / unit: mm	Projekt:
<b>SIEMENS</b>	1LA7080-2AA11

Massbild unverbindlich. Änderungen konstruktiver Einzelheiten vorbehalten.  
 Dimension drawing subject to change. We reserve the right to change constructional details.



DIN 332-DR M6  
 DIN 6885 Bl.1

	Angebot-Nr.: Offer No.:
	Anlage: Projekt:
A&D SD	1LA7080-2AA11
Datum/Date: 28.03.2006 Einheit / unit: mm	
<b>SIEMENS</b>	

