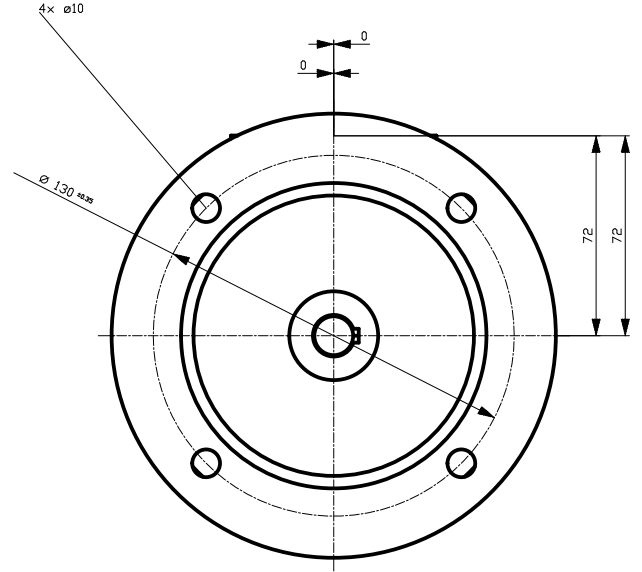
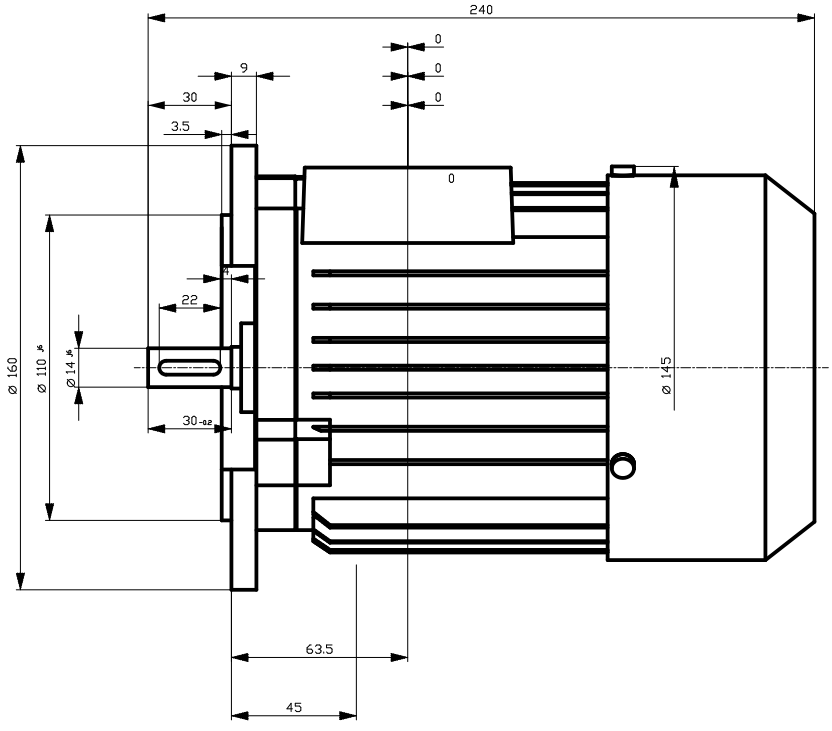
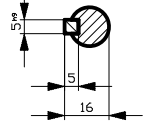


**1EN 332-DR M5**  
**1EN 6093 Teil1**



		-
Unit	mm	-
Date	17.10.12	-
<b>SIEMENS AG</b> I DT LD Nuernberg 2008.06		1LA7073-4AB11-Z
A11		DT