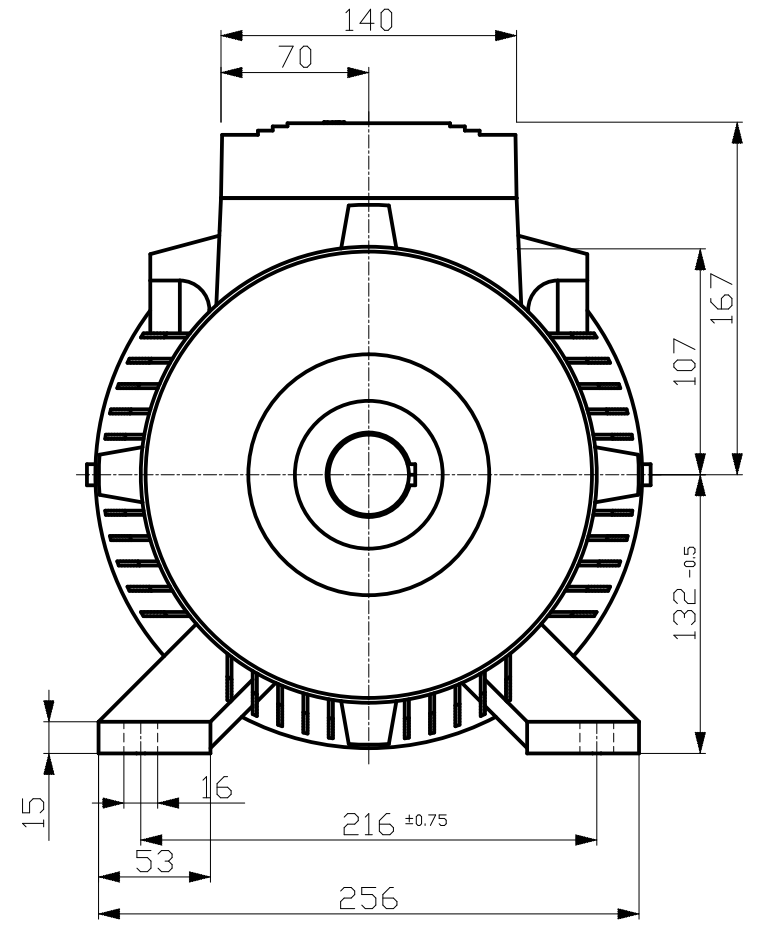
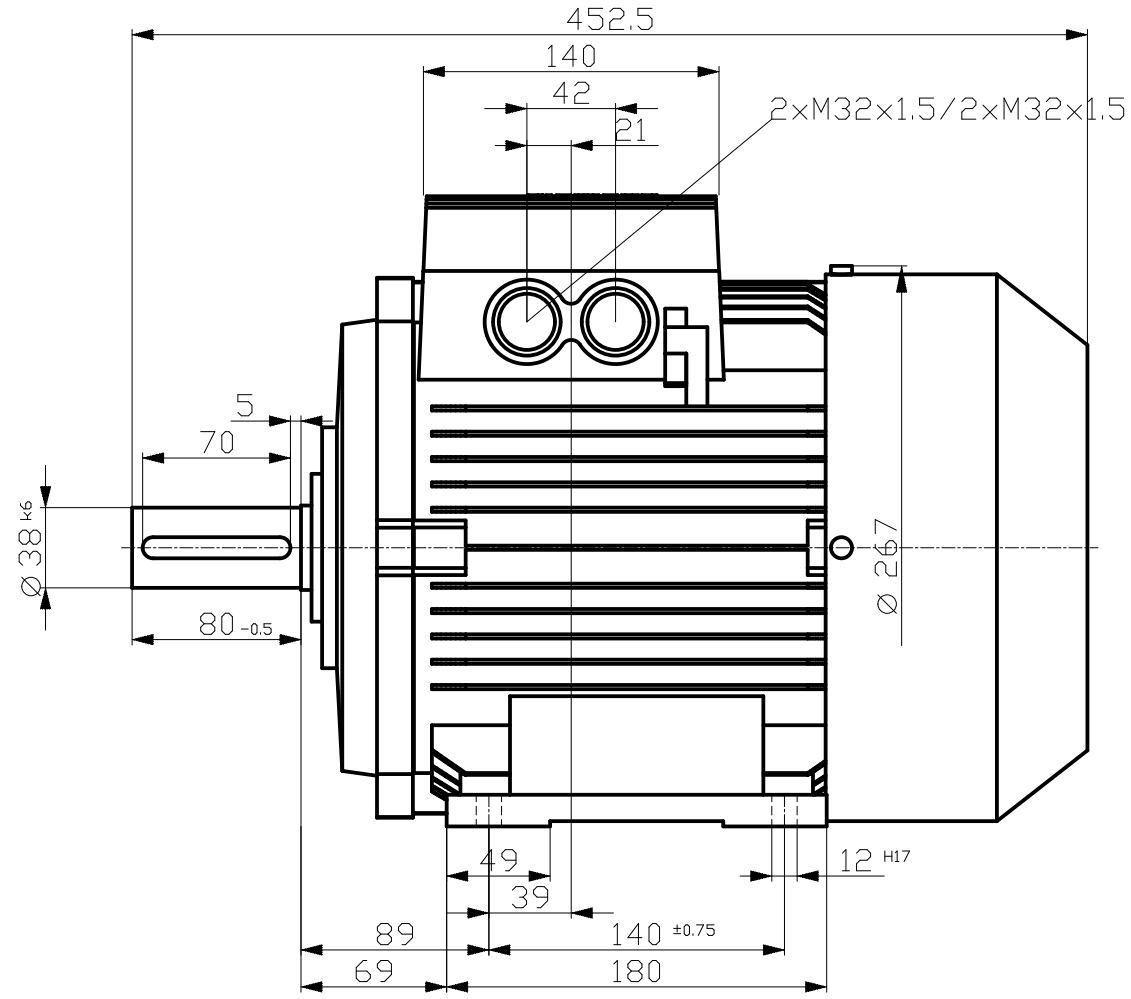
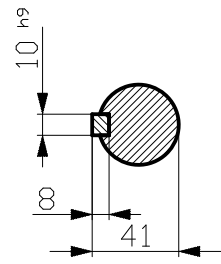


Copyright© Siemens AG 2005  
 The reproduction or use of this document or its contents is not permitted without express written authority. Offenders will be liable for damages. All rights, including rights created by patent grant or registration of a utility model or design, are reserved.

Weitergabe sowie Vervielfältigung dieser Unterlage, Verwertung und Mitteilung ihres Inhalts nicht gestattet, soweit nicht ausdrücklich zugestanden. Zuwiderhandlungen verpflichten zu Schadensersatz. Alle Rechte vorbehalten, insbesondere fuer den Fall der Patenterteilung oder GM-Eintragung.

Conflic a titre de secret d'entreprise. Tous droits reserves. Confiado como secreto industrial. Nos reservamos todos los derechos Comunicado como secreto empresarial. Reservados todos os direitos

DIN 332-DR M12  
 DIN 6885 Teil1



|  |          |               |
|--|----------|---------------|
|  |          |               |
| Unit   | mm       |               |
| Date   | 26.04.11 | 1LA7130-2AA60 |
| <b>SIEMENS AG</b><br>I DT LD<br>Nuernberg<br>2008.06 |          |               |
|  |          | DT            |