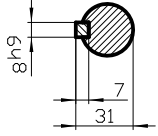


Conflicto a título de secreto empresarial. Tous droits réservés.  
 Conflicto como secreto industrial. Nos reservados todos los derechos  
 Comunicado como secreto empresarial. Reservados todos os direitos

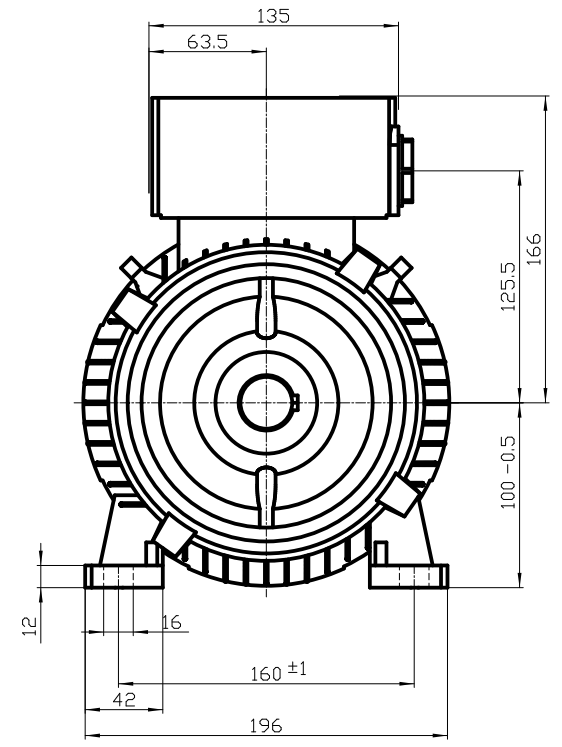
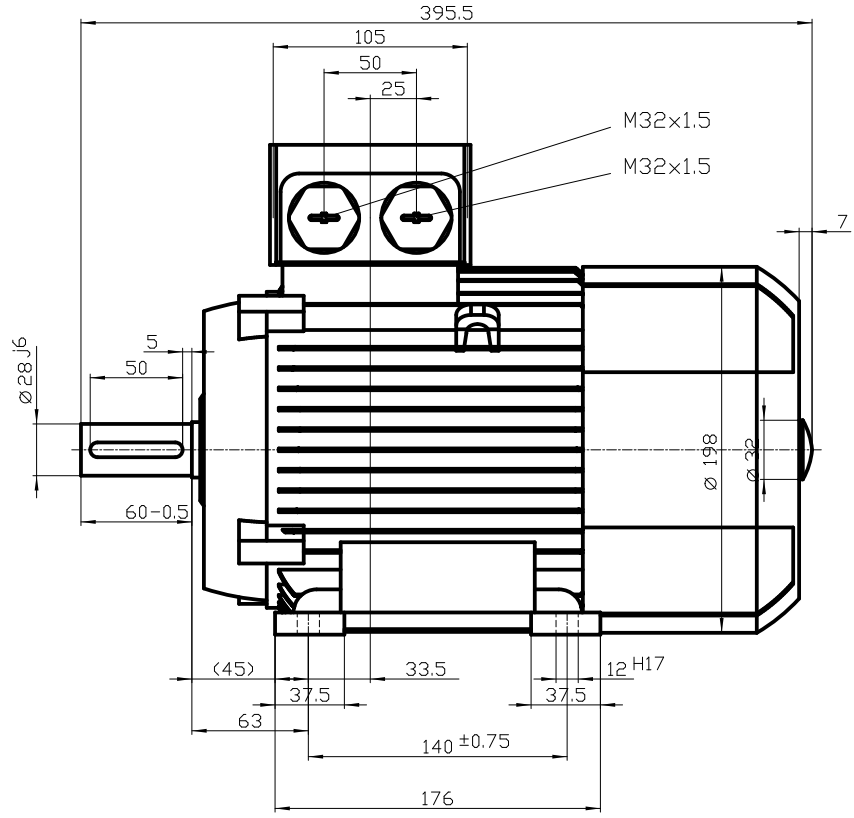
Weitergabe sowie Vervielfältigung dieser Unterlage, Verwer-  
 tung und Mitteilung ihres Inhalts nicht gestattet, soweit nicht  
 ausdrücklich zugestanden. Zuwiderhandlungen verpflichten  
 zu Schadenersatz. Alle Rechte vorbehalten, insbesondere fuer  
 den Fall der Patenterteilung oder Gf-Entragung.

The reproduction or use of this document or its  
 contents is not permitted without express written authority.  
 Offenders will be liable for damages. All rights, including rights  
 created by patent grant or registration of a utility model or design,  
 are reserved.

Copyright© Siemens AG 2005  
 Copy-drawing do not make any  
 manual changes



**DIN332-DR M10  
 DIN 6885 Teil1**



		-	
Unit	mm	-	
Date	17.09.12	1LE1001-1AB43-4AB4	
<b>SIEMENS AG</b> I DT LD Nuernberg 2008.06		-	
		DT	