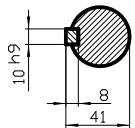


Conflicto de derechos reservados. Tous droits réservés. Conflicto como secreto industrial. Nos reservados todos los derechos. Comunicado como secreto empresarial. Reservados todos os direitos.

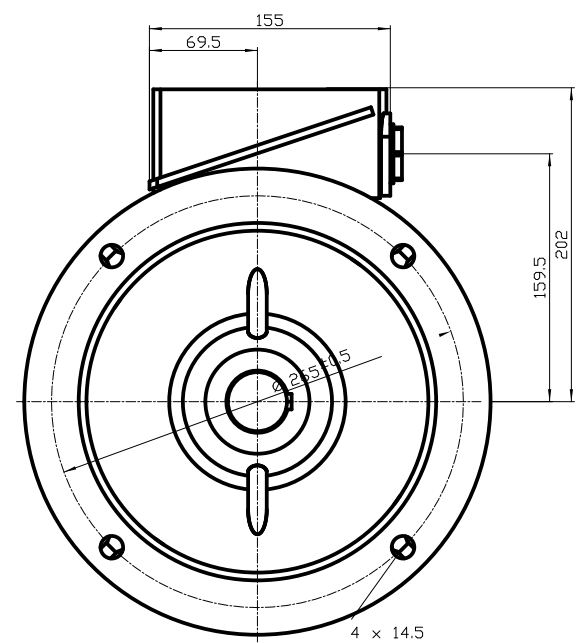
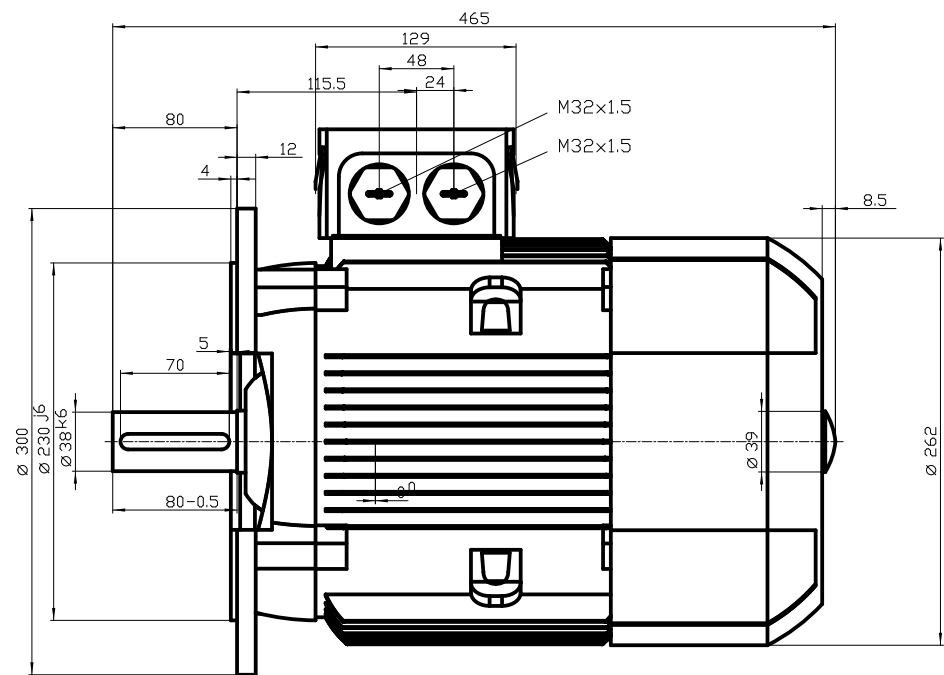
Weitergabe sowie Vervielfältigung dieser Unterlage, Vervielfältigung und Mitteilung ihres Inhalts nicht gestattet, soweit nicht ausdrücklich zugestanden. Zuwiderhandlungen verpflichten zu Schadenersatz. Alle Rechte vorbehalten, insbesondere für den Fall der Patenterteilung oder GÜ-Eintragung.

The reproduction or use of this document or its contents is not permitted without express written authority. Offenders will be liable for damages. All rights, including rights created by patent grant or registration of a utility model or design, are reserved.

Copyright © Siemens AG 2005  
 Copy-drawing do not make any manual changes



**DIN332-DR M12**  
**DIN 6885 Teil1**



		-	
		-	
Unit	mm	1LE1002-1CA02-2FA4	
Date	4/4/13		
<b>SIEMENS AG</b> I DT LD Nuernberg 2008.06		-	
		DT	