

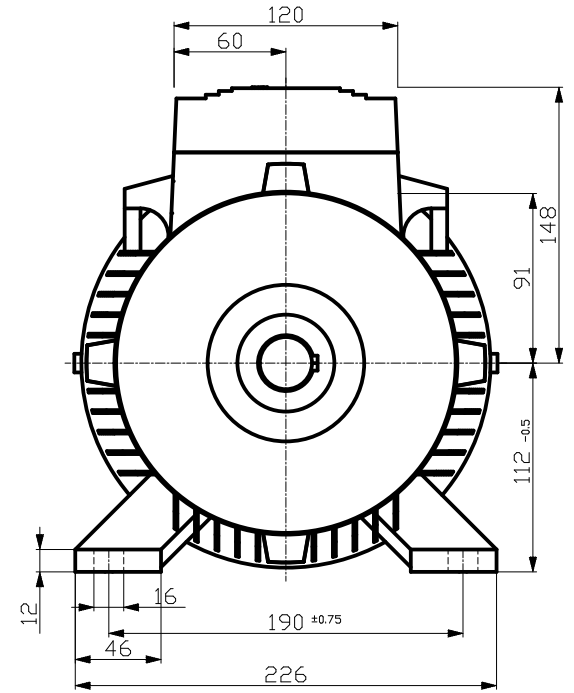
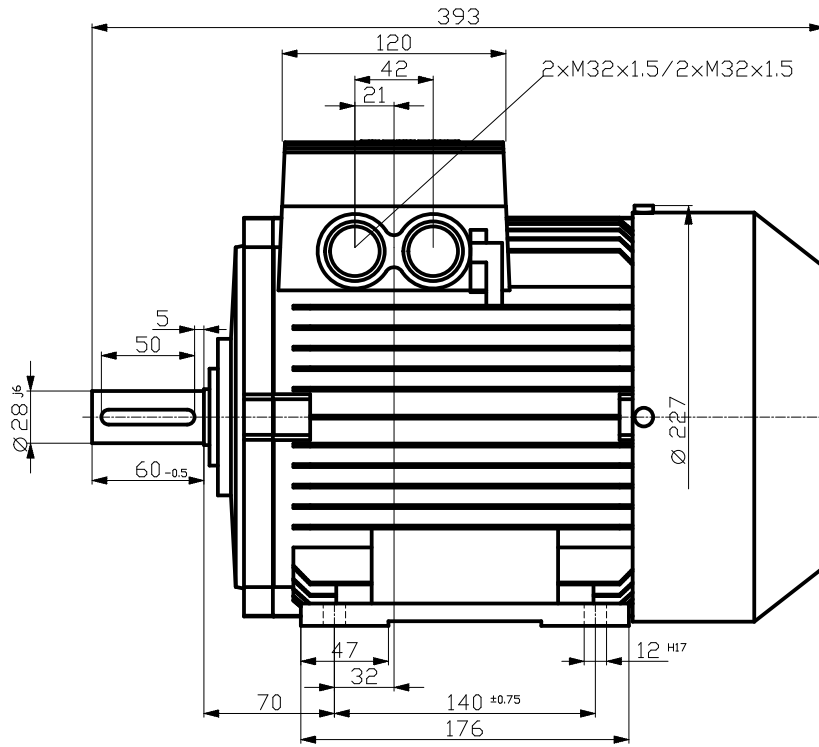
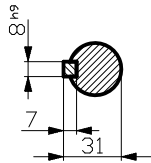
Copyright © Siemens AG 2005  
 Code-drawing do not make any  
 manual changes

The reproduction or use of this document or its  
 contents is not permitted without express written authority.  
 Diffenders will be liable for damages. All rights, including rights  
 created by patent grant or registration of a utility model or design,  
 are reserved.

Weitergabe sowie Vervielfältigung dieser Unterlage, Verwer-  
 tung und Mitteilung ihres Inhalts nicht gestattet, soweit nicht  
 ausdrücklich zugestanden. Zuwahlungen verpflichten  
 zu Schadenersatz. Alle Rechte vorbehalten, insbesondere fuer  
 den Fall der Patenterteilung oder Gk-Entragung.

Confide a titre de secret d'entreprise. Tous droits reserves.  
 Confidado como secreto industrial. Nos reservamos todos los derechos  
 Comunicado como segredo empresarial. Reservados todos os direitos

**DIN 332-DR M10**  
**DIN 6885 Teil1**



		Unit	mm
		Date	08.02.12
SIEMENS AG I DT SD Erlangen 2008.06			1LA7113-4AA60-Z  A11  DT