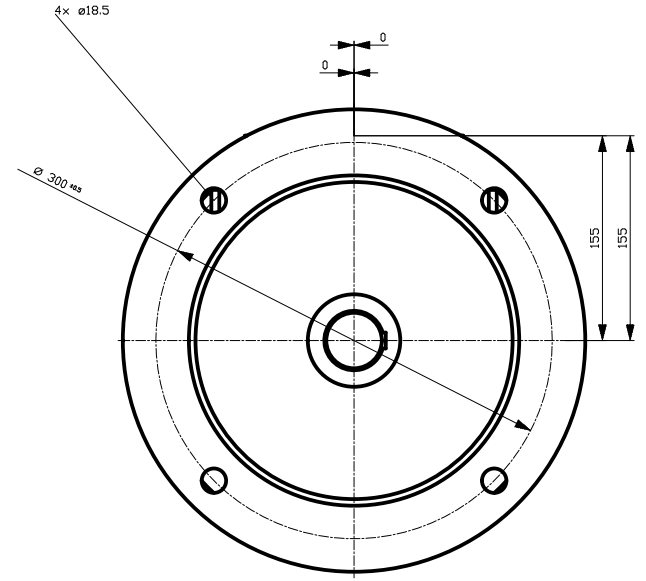
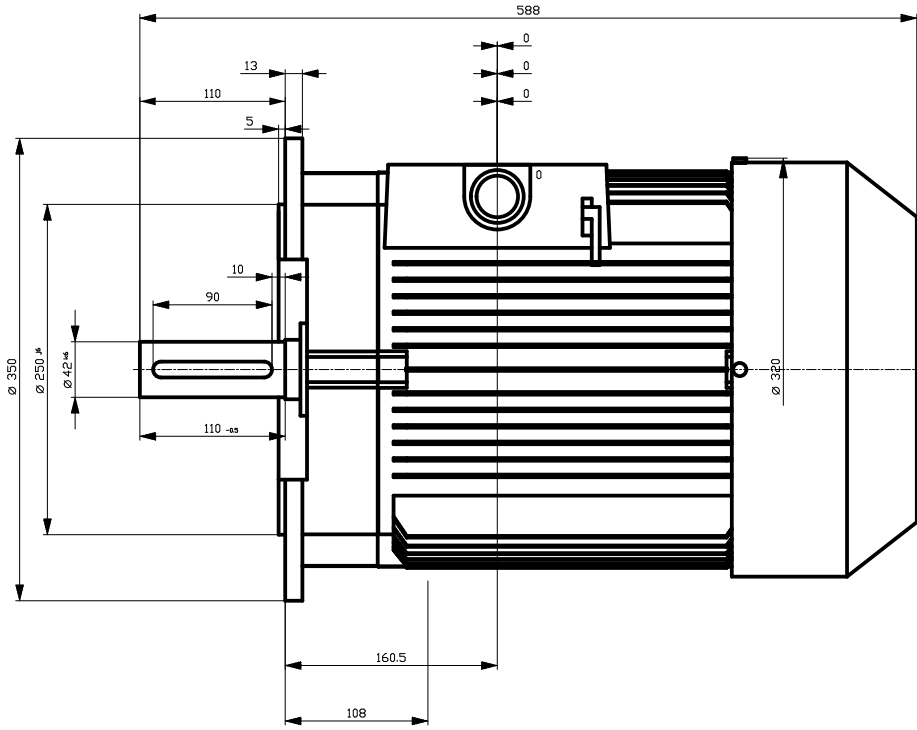
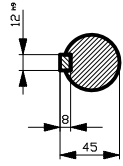


ZEN 336-2R M6
ZEN 6085 Teil1



	-	
Unit	mm	
Date	10/29/12	1LA7166-2AA61
SIEMENS AG I DT LD Nuernberg 2008.06		-
	DT	