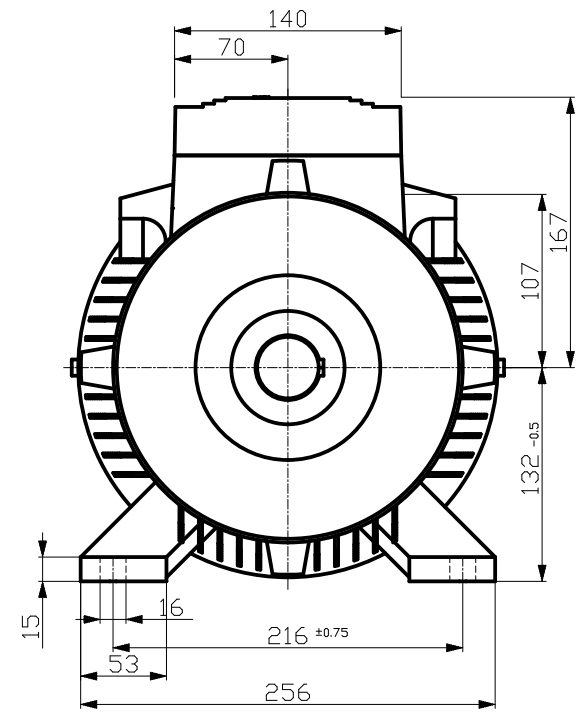
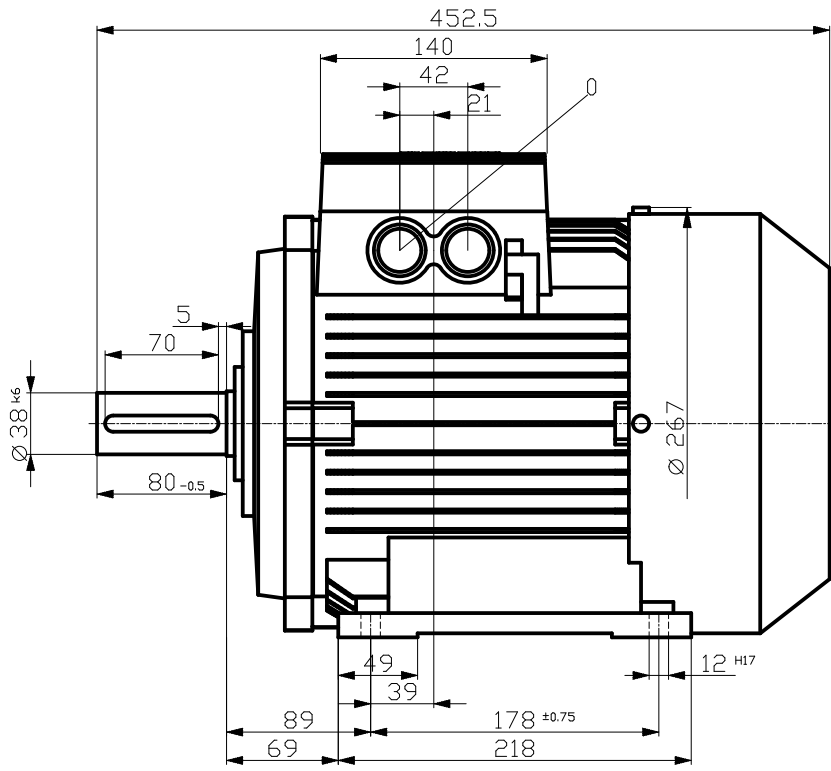
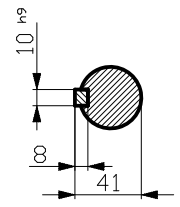


**DIN 332-DR M12
DIN 6885 Teil1**



		-	
Unit	mm		
Date	22.11.10	1LA7133-4AA10-Z	
SIEMENS AG I DT LD Nuernberg 2008.06		K50	
		DT	