

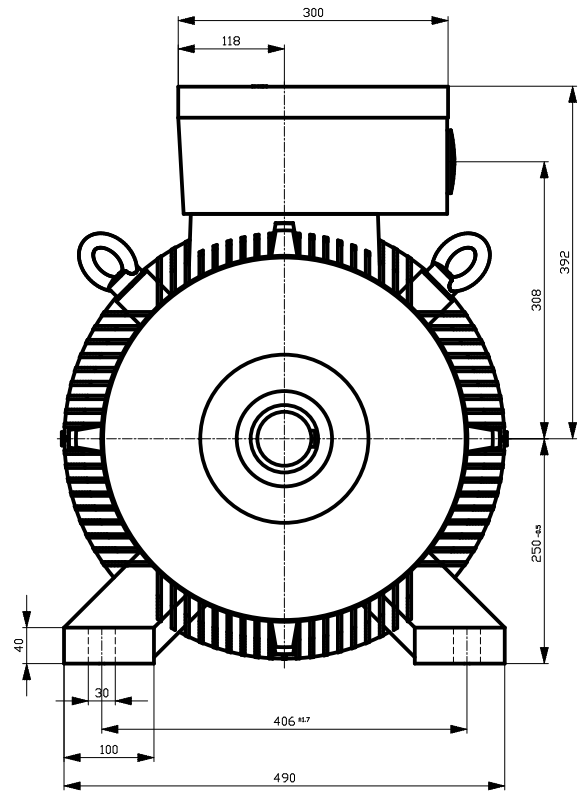
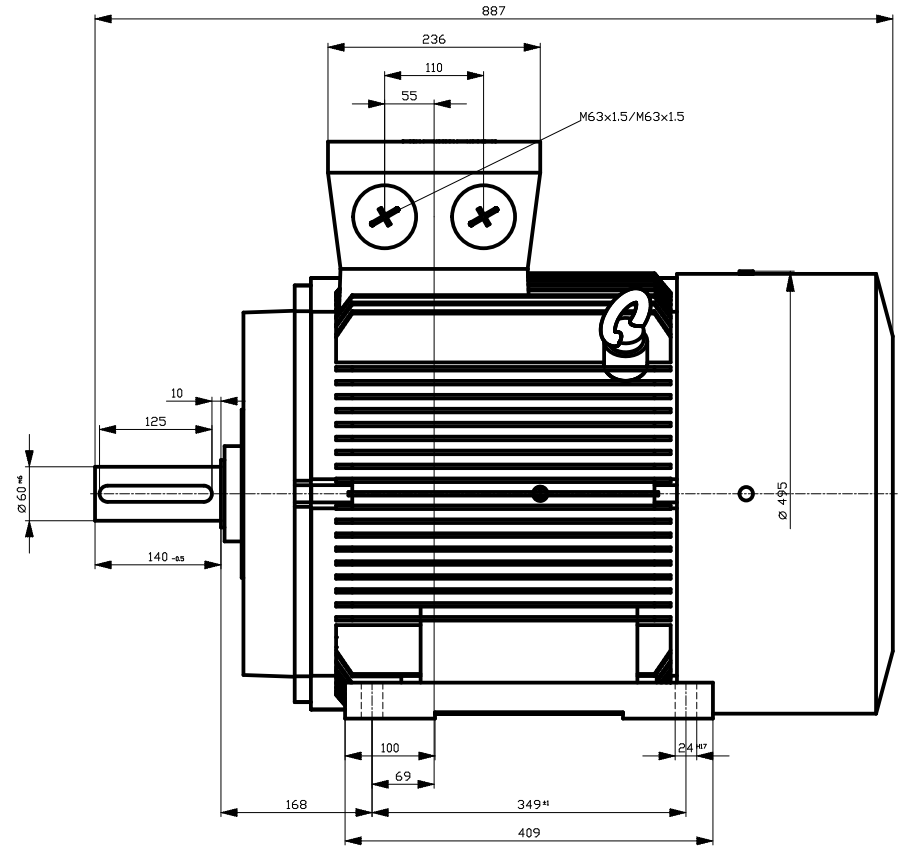
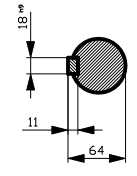
Conflicto de derechos reservados.
 Conflicto como secreto industrial. Nos reservamos todos los derechos
 Comunicado como secreto empresarial. Reservados todos los derechos

Weitergabe sowie Vervielfältigung dieser Unterlage, Verwertung und Mitteilung ihres Inhalts nicht gestattet, soweit nicht ausdrücklich zugestanden. Zuwiderhandlungen verpflichten zu Schadenersatz. Alle Rechte vorbehalten, insbesondere fuer den Fall der Patenterteilung oder Gk-Entragung.

The reproduction or use of this document or its contents is not permitted without express written authority. Offenders will be liable for damages. All rights, including rights created by patent grant or registration of a utility model or design, are reserved.

Copyright© Siemens AG 2005
 Copy-drawing do not make any manual changes

EN 330-DS M20
EN 6003 Teil1



		-	
Unit	mm	-	
Date	20.09.12	1LG4258-2AA60	
SIEMENS AG I DT LD Nuernberg 2008.06		-	
DT		-	