

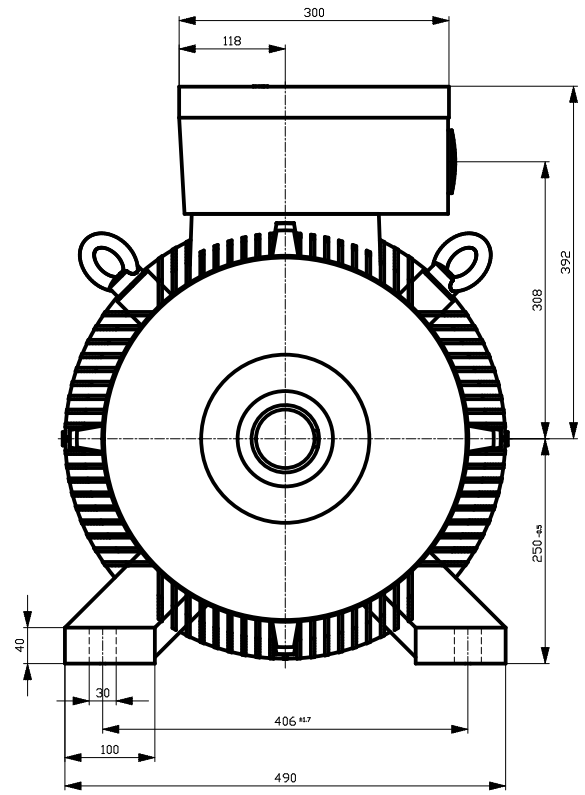
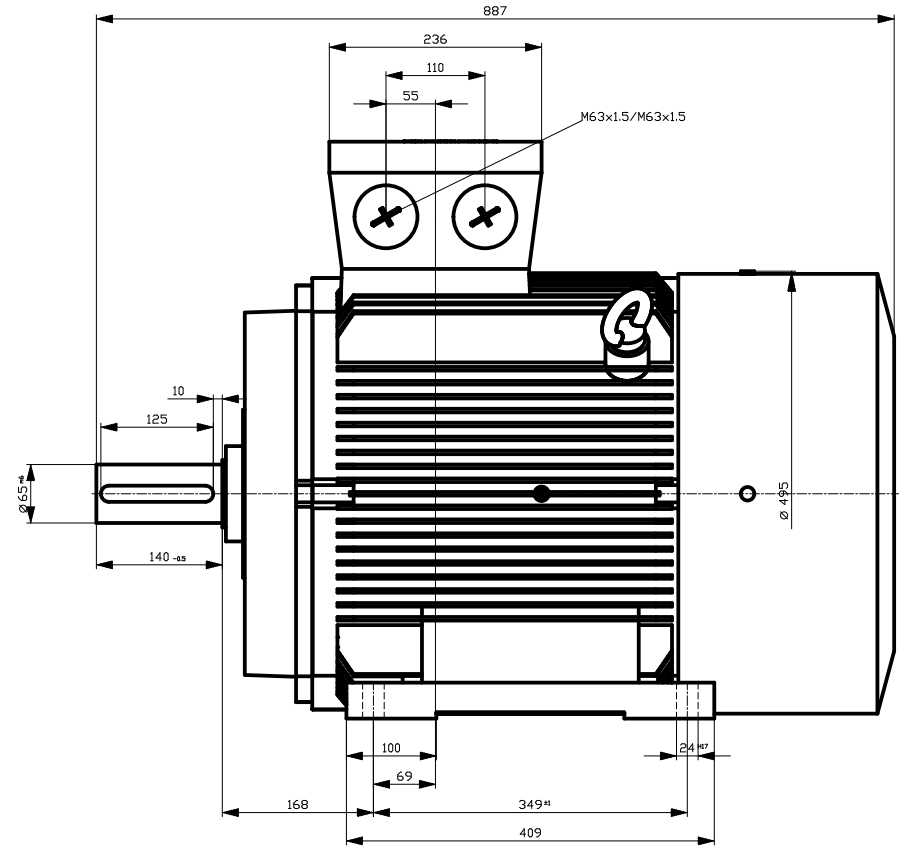
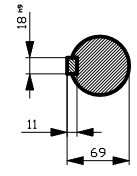
Conflicto de derechos reservados.
 Conflicto de derechos reservados.
 Conflicto de derechos reservados.

Weitergabe sowie Vervielfältigung dieser Unterlage, Verwertung und Mitteilung ihres Inhalts nicht gestattet, soweit nicht ausdrücklich zugestanden. Zuwiderhandlungen verpflichten zu Schadenersatz. Alle Rechte vorbehalten, insbesondere fuer den Fall der Patenterteilung oder Gk-Entragung.

The reproduction or use of this document or its contents is not permitted without express written authority. Offenders will be liable for damages. All rights, including rights created by patent grant or registration of a utility model or design, are reserved.

Copyright © Siemens AG 2005
 Copy-drawing do not make any manual changes

DIN 328-DS N20
DIN 6885 Teil 1



		-	
Unit	mm		
Date	04.03.12		
SIEMENS AG I DT LD Nuernberg 2008.06		1LG4253-4AA60-Z A11	
		DT	