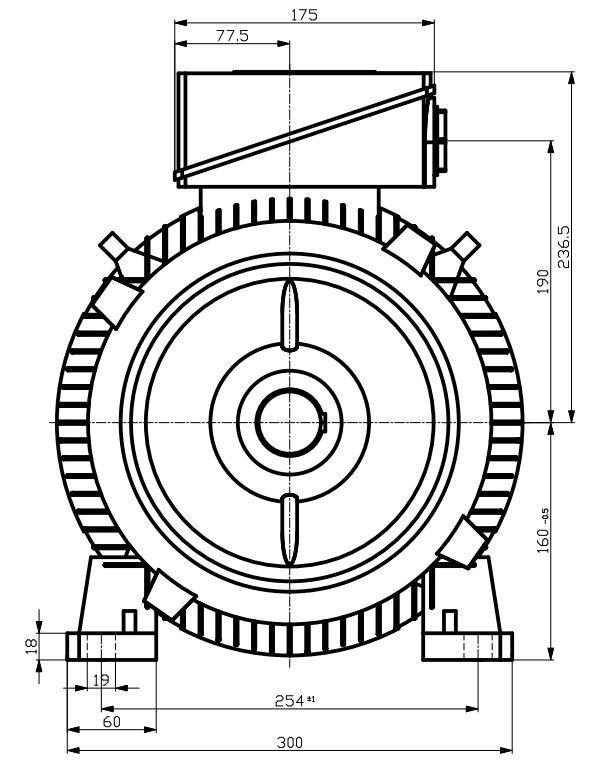
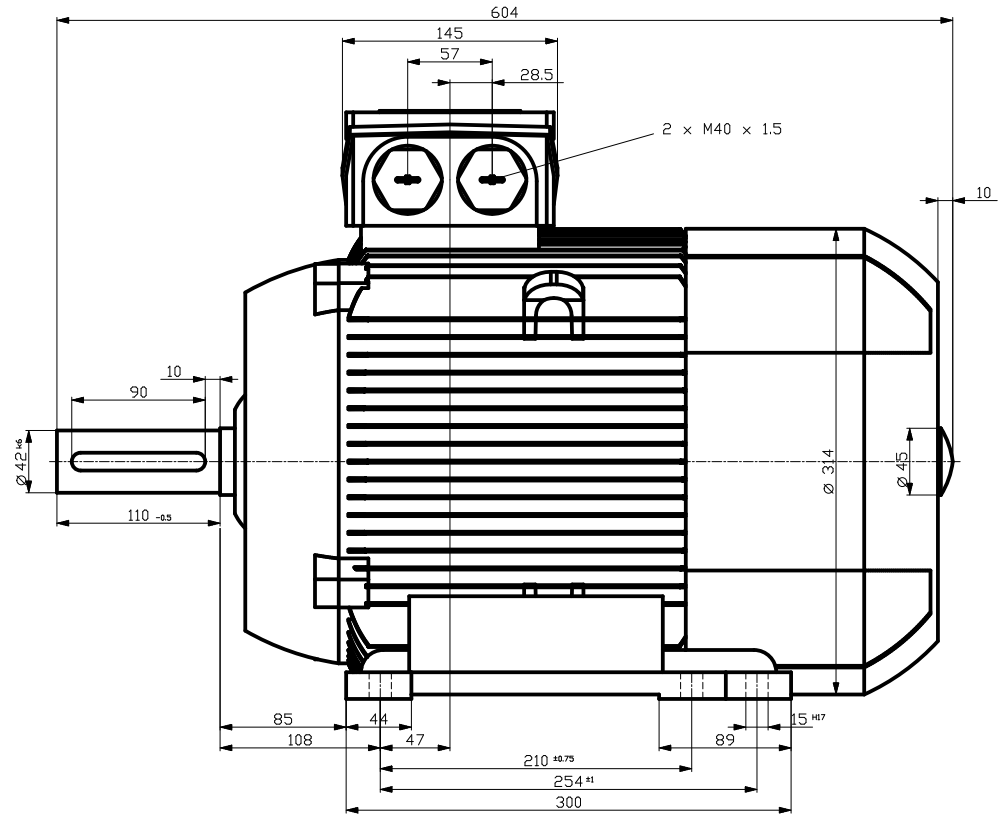


DIN 933E-DR M16
DIN 6085 Teil 1



	-	
Unit	mm	
Date	10/09/10	
SIEMENS AG I DT LD Nuernberg 2008.06		1LE1002-1DB43-4AA0
		-
		DT