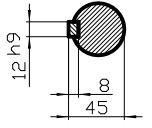
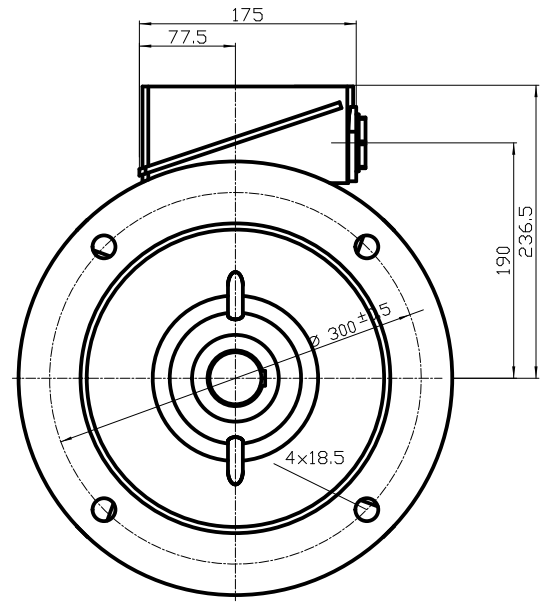
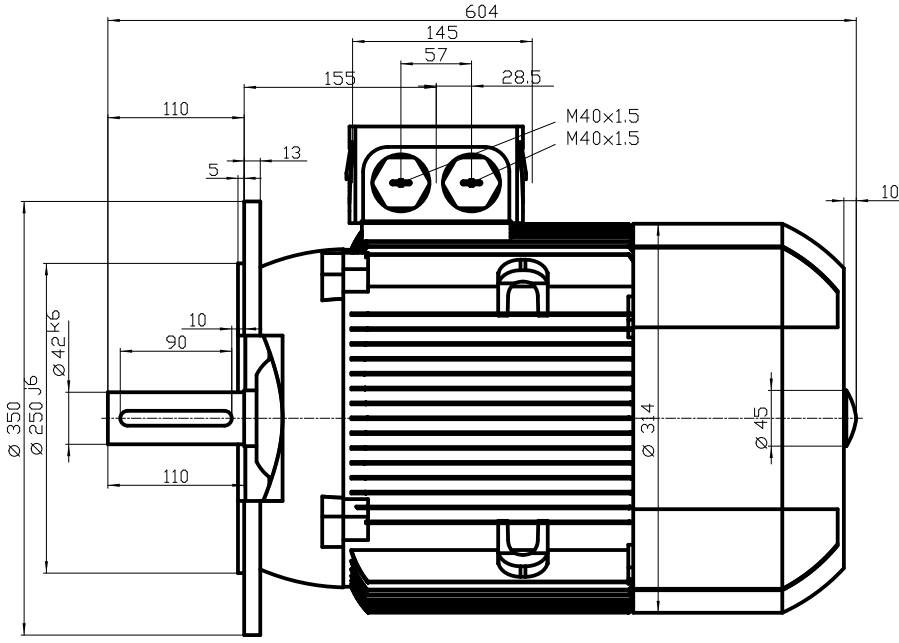


1 2 3 4 5 6 7 8

A B C D E F



DIN 332-DR M16  
DIN 6885 Teil1



	Unit	mm	1LE1002-1DA23-4FA4
	Date	6/3/14	
SIEMENS AG I DT LD Nuernberg 2008.06		-	
		DT	

1 2 3 4 5

