

Confie a titre de secret d'entreprise. Tous droits réservés.
 Confiado como secreto Industrial. Nos reservados todos los derechos
 Comunicado como secreto empresarial. Reservados todos os direitos

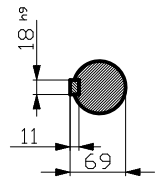
Weitergabe sowie Vervielfältigung dieser Unterlage, Verwer-
 tung und Mitteilung ihres Inhalts nicht gestattet, soweit nicht
 ausdrücklich zugestanden. Zuwiderhandlungen verpflichten
 zu Schadenersatz. Alle Rechte vorbehalten, insbesondere fuer
 den Fall der Patenterteilung oder Gk-Entragung.

The reproduction or use of this document or its
 contents is not permitted without express written authority.
 Offenders will be liable for damages. All rights, including rights
 created by patent grant or registration of a utility model or design,
 are reserved.

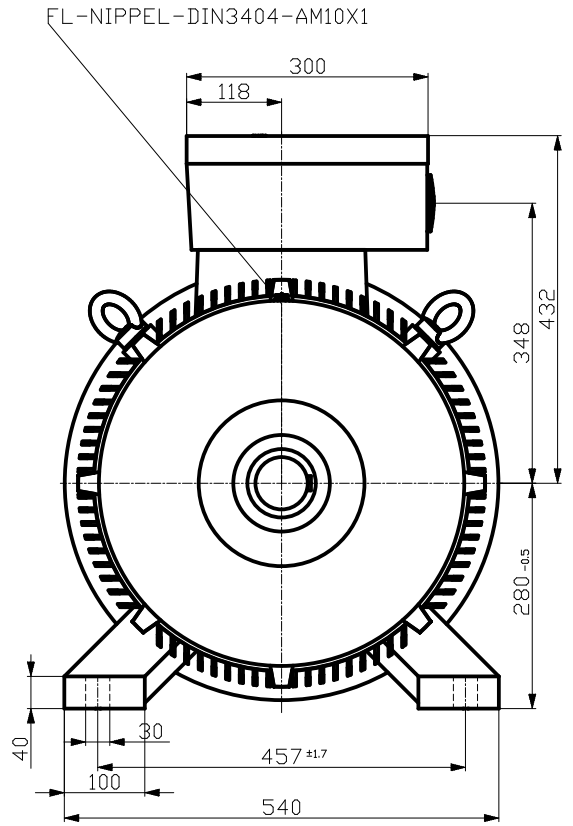
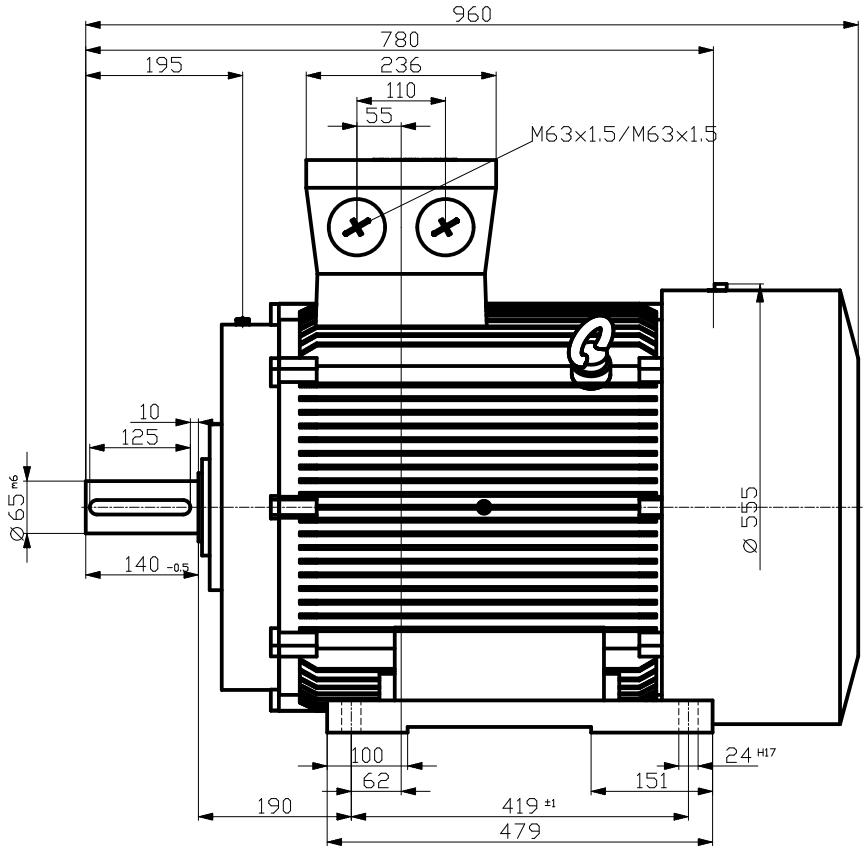
Copyright© Siemens AG 2005
 Copy-drawing do not make any
 manual changes

1 2 3 4 5 6 7 8

A B C D E F



DIN 332-DS M20
DIN 6885 Teil1



A B C D E

1 2 3 4 5

Unit	mm		
Date	09.09.11	1LG4283-2AB60-Z	
SIEMENS AG I DT SD Erlangen 2008.06		A11	
		DT	