

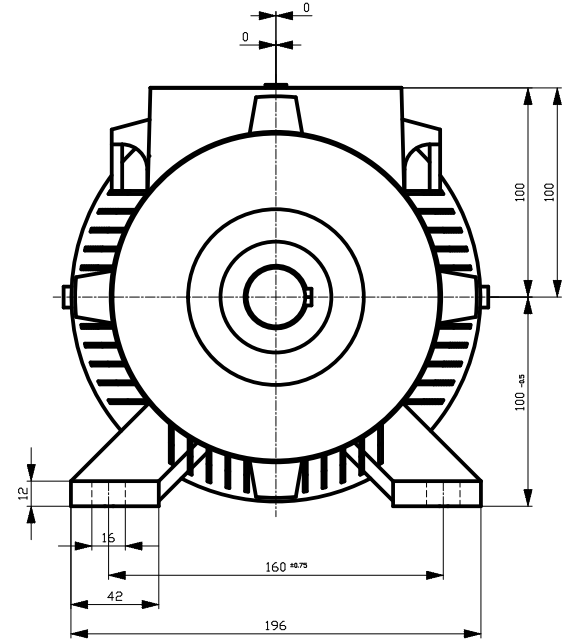
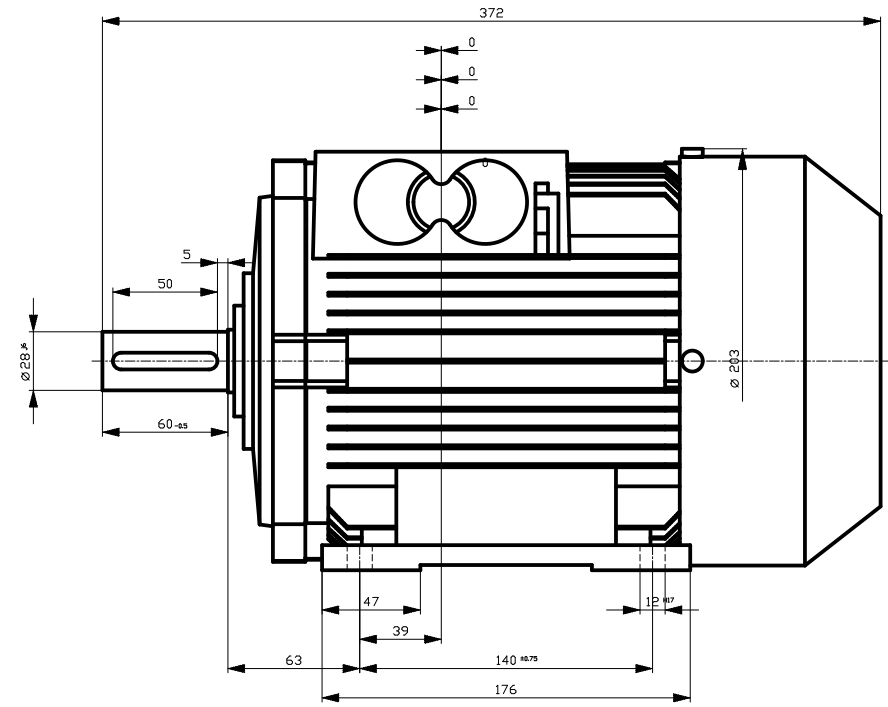
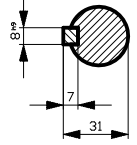
Copyright© Siemens AG 2005  
 Code-drawing do not make any  
 manual changes

The reproduction or use of this document or its  
 contents is not permitted without express written authority.  
 Diffenders will be liable for damages. All rights, including rights  
 created by patent grant or registration of a utility model or design,  
 are reserved.

Weitergabe sowie Vervielfältigung dieser Unterlage, Verwer-  
 tung und Mitteilung ihres Inhalts nicht gestattet, soweit nicht  
 ausdrücklich zugestanden. Zuwiderhandlungen verpflichten  
 zu Schadenersatz. Alle Rechte vorbehalten, insbesondere fuer  
 den Fall der Patenterteilung oder Gk-Entragung.

Confite a titre de secret d'entreprise. Tous droits reserves.  
 Confidado como secreto industrial. Nos reservados todos los derechos  
 Comunicado como secreto empresarial. Reservados todos os direitos

**DIN 328-TP M10**  
**DIN 6085 Teil1**



Unit	mm		
Date	11.10.12	1LA7106-4AA10-Z	
<b>SIEMENS AG</b> I DT LD Nuernberg 2008.06		A11	
		DT	