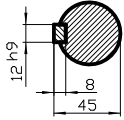


Copyright© Siemens AG 2005
 Cod-drawing do not make any
 manual changes

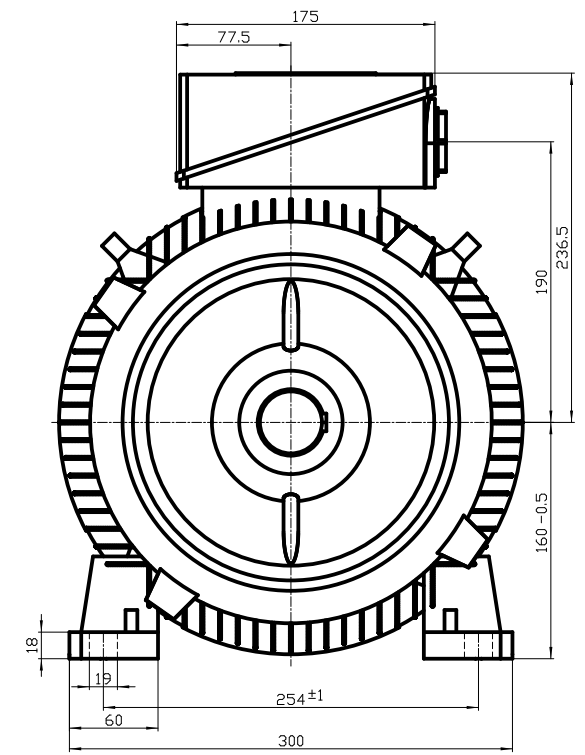
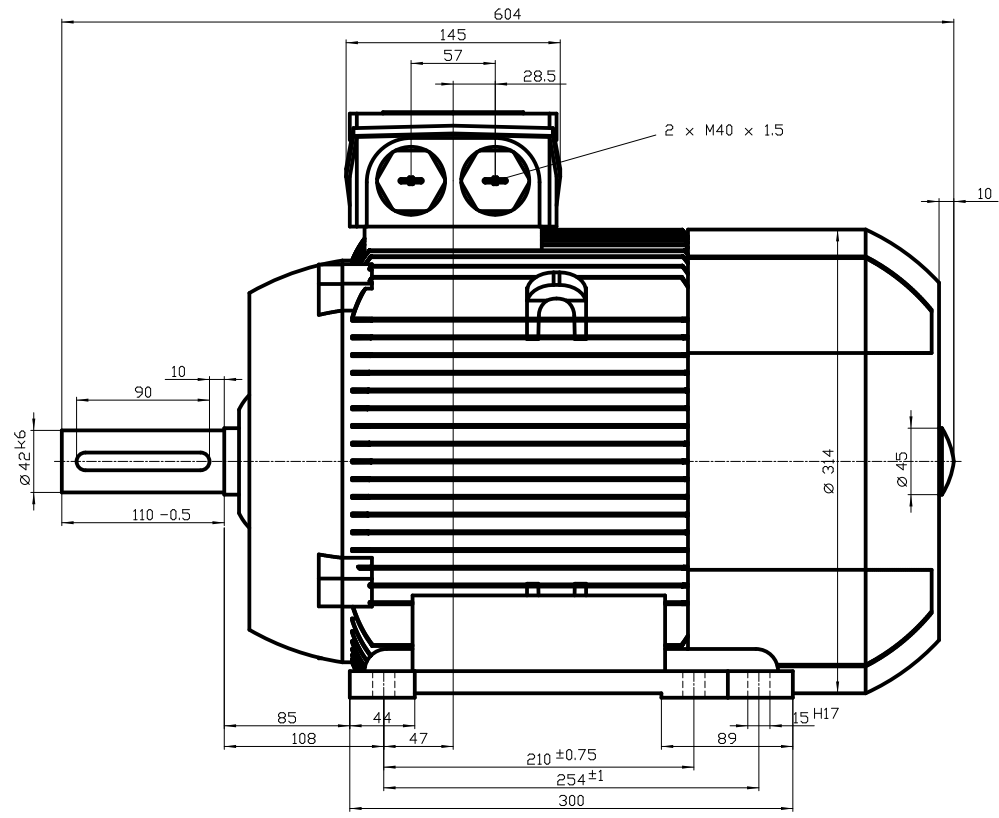
The reproduction or use of this document or its
 contents is not permitted without express written authority.
 Diffenders will be liable for damages. All rights, including rights
 created by patent grant or registration of a utility model or design,
 are reserved.

Weitergabe sowie Vervielfältigung dieser Unterlage, Verwer-
 tung und Mitteilung ihres Inhalts nicht gestattet, soweit nicht
 ausdrücklich zugestanden. Zuwiderhandlungen verpflichten
 zu Schadenersatz. Alle Rechte vorbehalten, insbesondere fuer
 den Fall der Patenterteilung oder Gk-Eintragung.

Comie a titre de secret d'entreprise. Tous droits reserves.
 Confiado como secreto Industrial. No reservados todos los derechos
 Comunicado como secreto empresarial. Reservados todos os direitos



10N332-3R M16
DIN 6085 Teil 1



Unit	mm	
Date	12/05/11	
SIEMENS AG I DT SD Erlangen 2008.06		1LE1002-1DB43-4AB0
		-
		DT