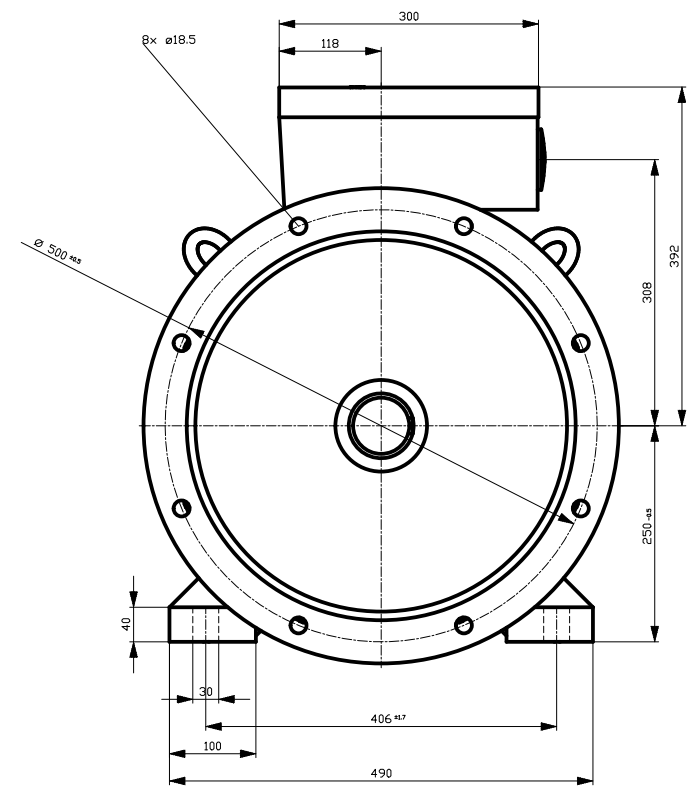
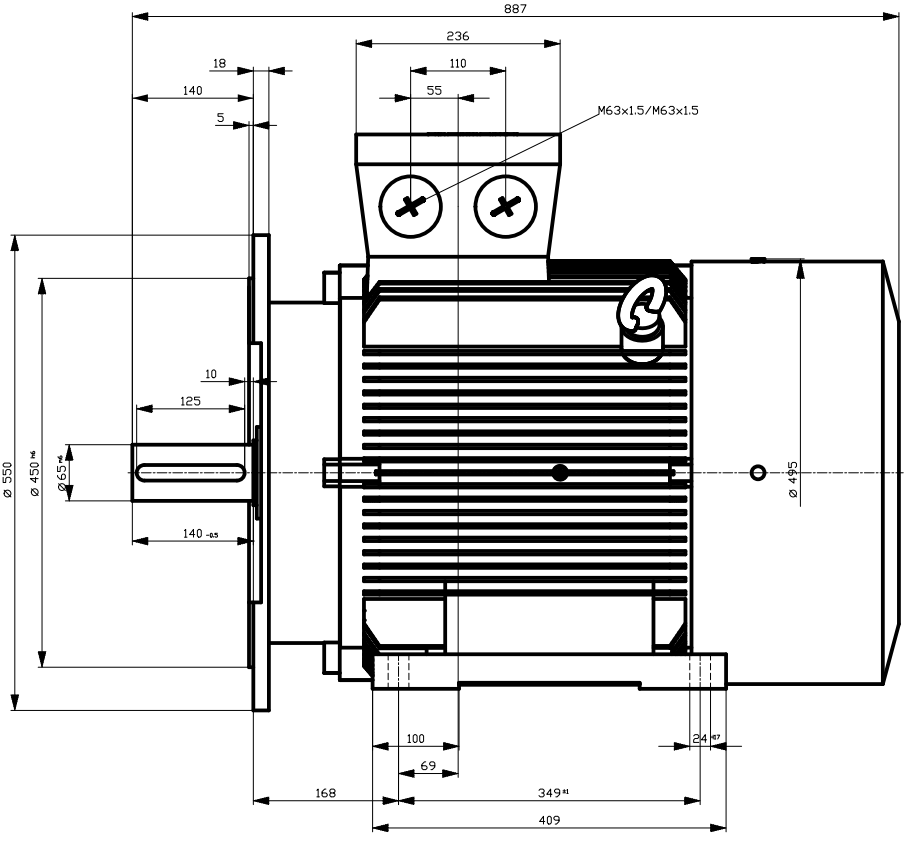
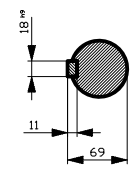


Copyright © Siemens AG 2005
 The reproduction or use of this document or its contents is not permitted without express written authority. Diffenders will be liable for damages. All rights, including rights created by patent grant or registration of a utility model or design, are reserved.

Weitergabe sowie Vervielfältigung dieser Unterlage, Verwertung und Mitteilung ihres Inhalts ist nicht gestattet, soweit nicht ausdrücklich zugestanden. Zuwiderhandlungen verpflichten zu Schadenersatz. Alle Rechte vorbehalten, insbesondere fuer den Fall der Patenterteilung oder Gk-Entragung.

Confie a titre de secret d'entreprise. Tous droits reserves. Confido como secreto industrial. No reservamos todos los derechos Comunicado como secreto empresarial. Reservados todos os direitos

DN 320-35 N20
DN 6000 Teil1



Unit	mm		
Date	16.10.12	1LG4253-4AA66-Z	
SIEMENS AG I DT LD Nuernberg 2008.06			
		DT	