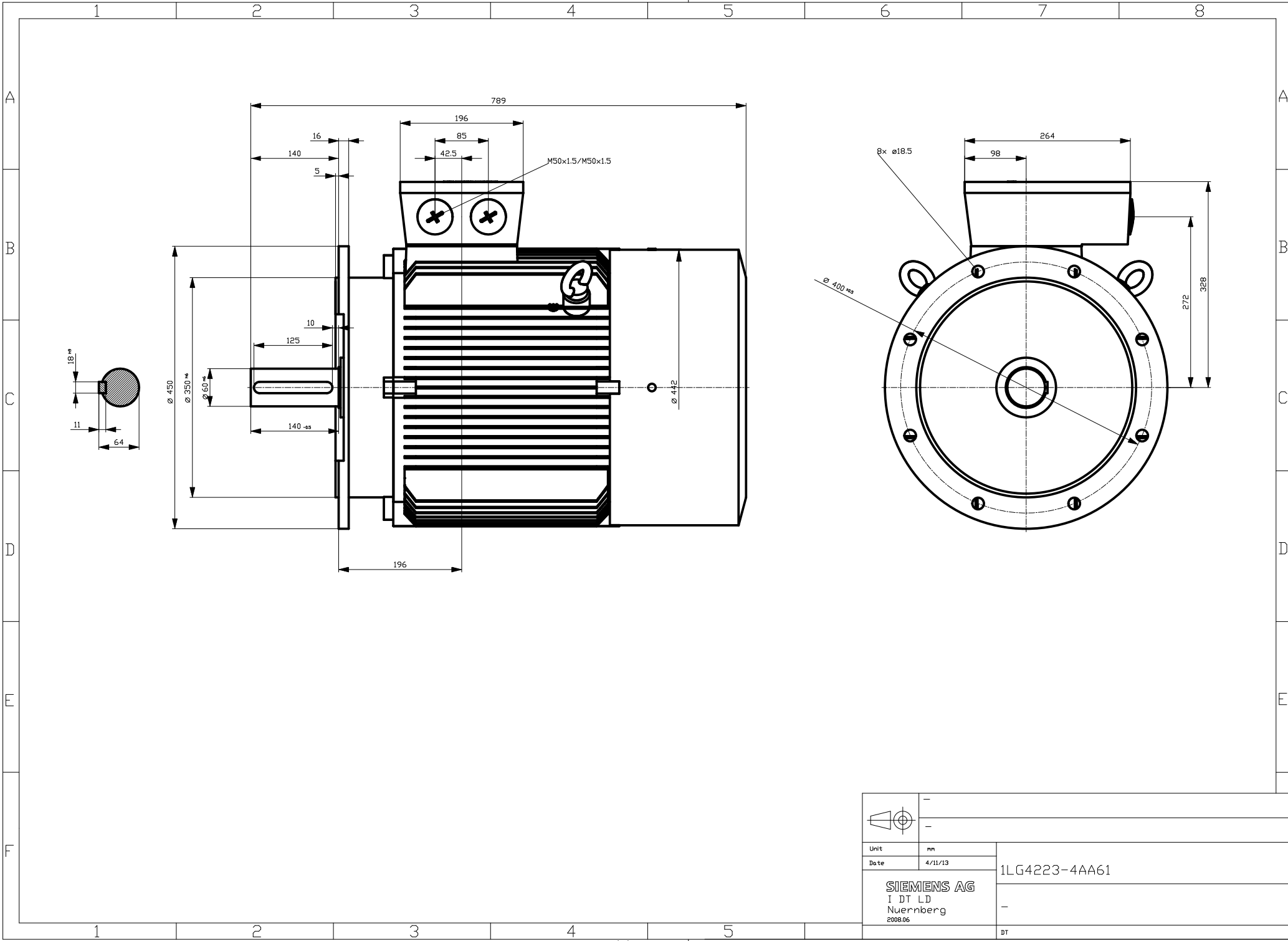


Copyright © Siemens AG 2005
 Code-drawing do not make any
 manual changes

The reproduction or use of this document or its
 contents is not permitted without express written authority.
 Offenders will be liable for damages. All rights, including rights
 created by patent grant or registration of a utility model or design,
 are reserved.

Weitergabe sowie Vervielfältigung dieser Unterlage, Verwer-
 tung und Mitteilung ihres Inhalts nicht gestattet, soweit nicht
 ausdrücklich zugestanden. Zuwiderhandlungen verpflichten
 zu Schadenersatz. Alle Rechte vorbehalten, insbesondere fuer
 den Fall der Patenterteilung oder Gk-Entragung.

Conflicto a titre de secret d'entreprise. Tous droits reserves.
 Conflicado como secreto industrial. Nos reservamos todos los derechos
 Comunicado como segredo empresarial. Reservados todos os direitos



Unit	mm		
Date	4/11/13		
SIEMENS AG I DT LD Nuernberg 2008.06		1LG4223-4AA61	
		-	
		DT	