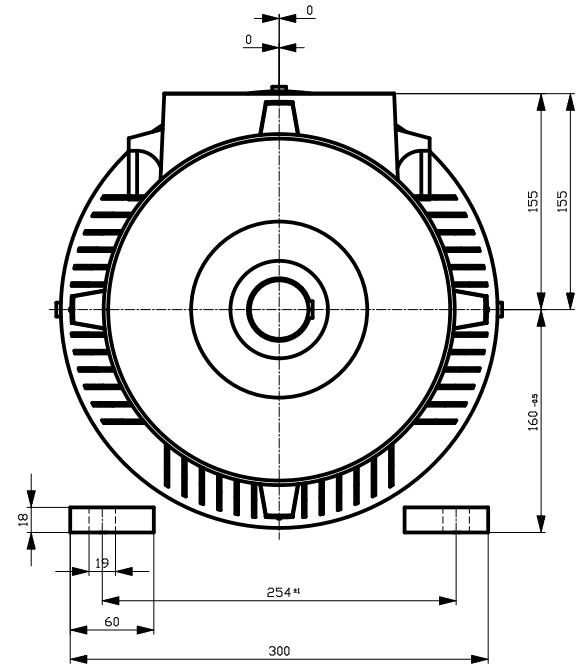
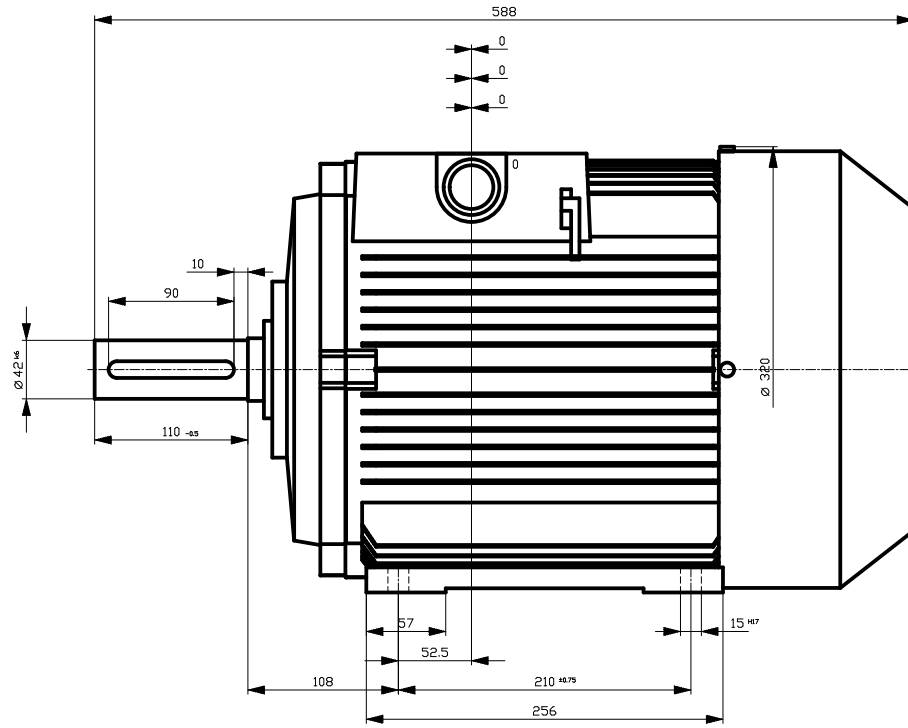
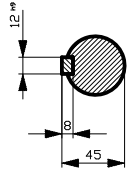


**DIN 328-12 N16**  
**DIN 6083 Teil 1**



	Unit	mm	1LA7163-8AB60
	Date	10.10.12	
SIEMENS AG I DT LD Nuernberg 2008.06		-	
		DT	