

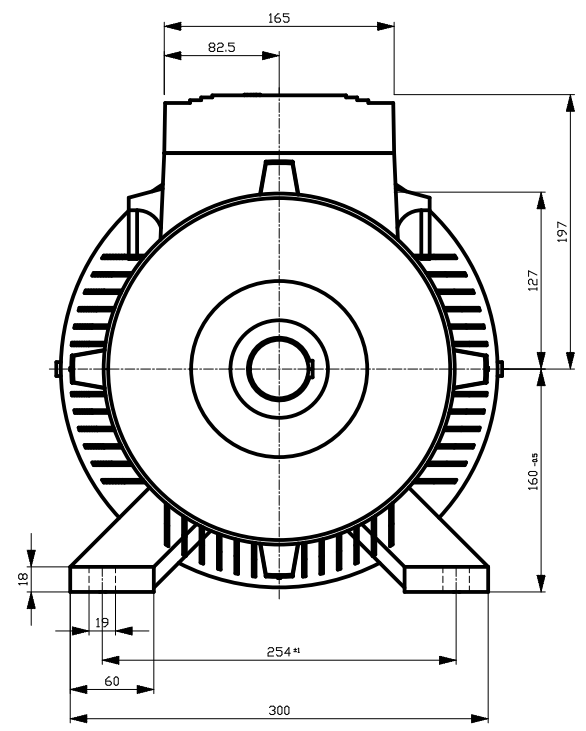
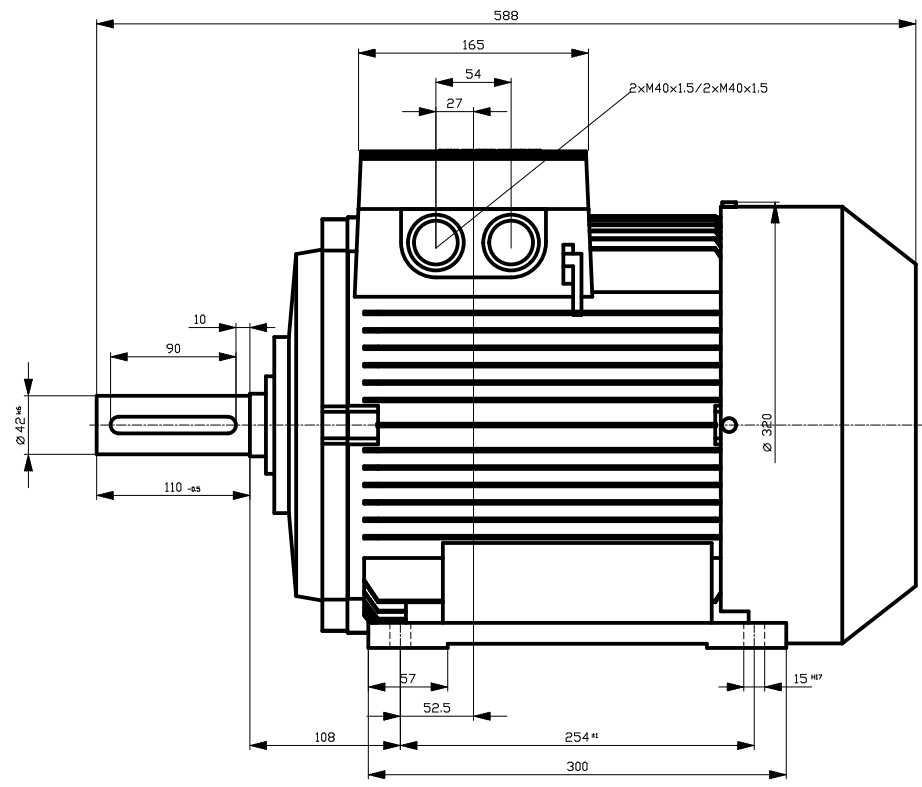
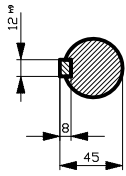
Conflicto a titre de secret d'entreprise. Tous droits réservés.  
 Conflido como secreto industrial. Nos reservados todos los derechos  
 Comunicado como segredo empresarial. Reservados todos os direitos

Weitergabe sowie Vervielfältigung dieser Unterlage, Verwertung und Mitteilung ihres Inhalts nicht gestattet, soweit nicht ausdrücklich zugestanden. Zuwiderhandlungen verpflichten zu Schadenersatz. Alle Rechte vorbehalten, insbesondere fuer den Fall der Patenterteilung oder Gk-Entragung.

The reproduction or use of this document or its contents is not permitted without express written authority. Offenders will be liable for damages. All rights, including rights created by patent grant or registration of a utility model or design, are reserved.

Copyright© Siemens AG 2005  
 Copy-drawing do not make any  
 manual changes

**DIN 338-DR M6**  
**DIN 6083 Teil 1**



Unit	mm		
Date	17.08.12	1LA7166-2AA60-Z	
<b>SIEMENS AG</b> I DT LD Nuernberg 2008.06		A11	
		DT	