

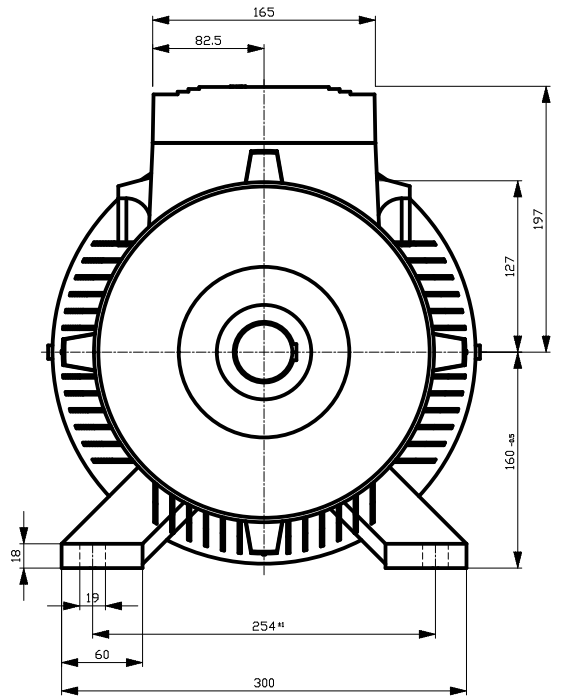
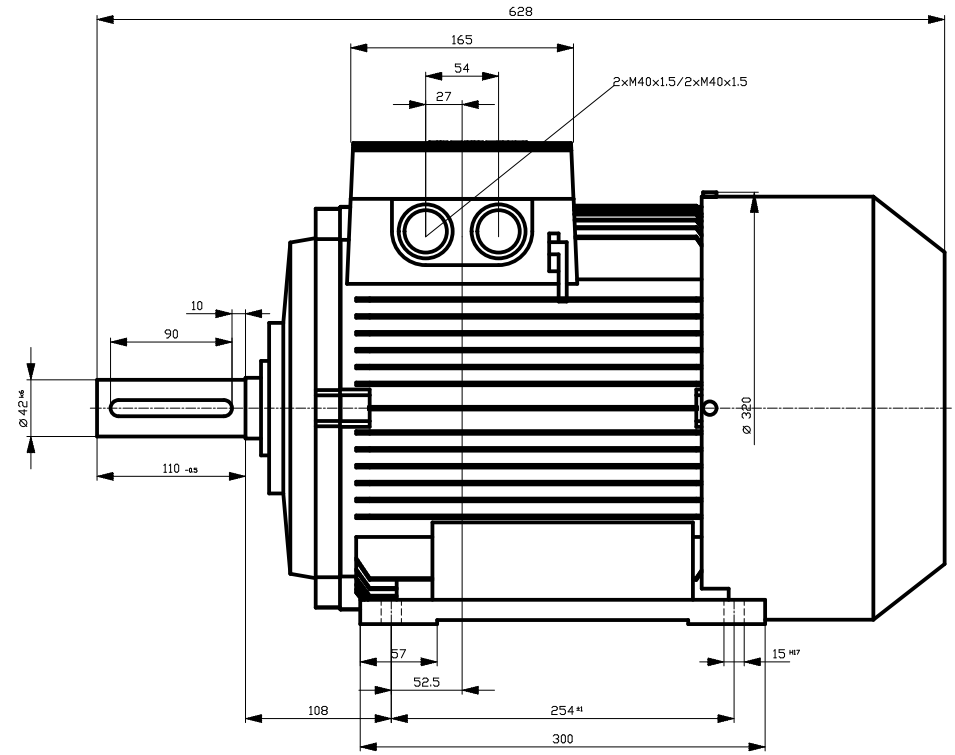
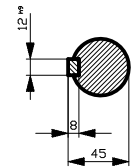
Conflicto de derechos reservados.
 Conflicto de derechos reservados.
 Conflicto de derechos reservados.

Weitergabe sowie Vervielfältigung dieser Unterlage, Verwertung und Mitteilung ihres Inhalts ist nicht gestattet, soweit nicht ausdrücklich zugestanden. Zuwiderhandlungen verpflichten zu Schadenersatz. Alle Rechte vorbehalten, insbesondere für den Fall der Patenterteilung oder Gf-Eintragung.

The reproduction or use of this document or its contents is not permitted without express written authority. Offenders will be liable for damages. All rights, including rights created by patent grant or registration of a utility model or design, are reserved.

Copyright © Siemens AG 2005
 Copy-drawing do not make any manual changes

EN 60034-21
EN 60034-21



		-	
		-	
Unit	mm	1LA9166-2LA60	
Date	11.03.12		
SIEMENS AG I DT LD Nuernberg 2008.06		-	
		DT	