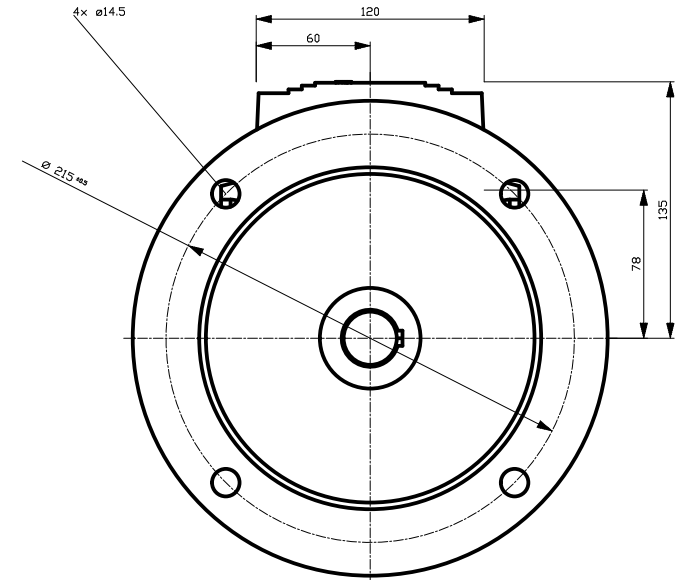
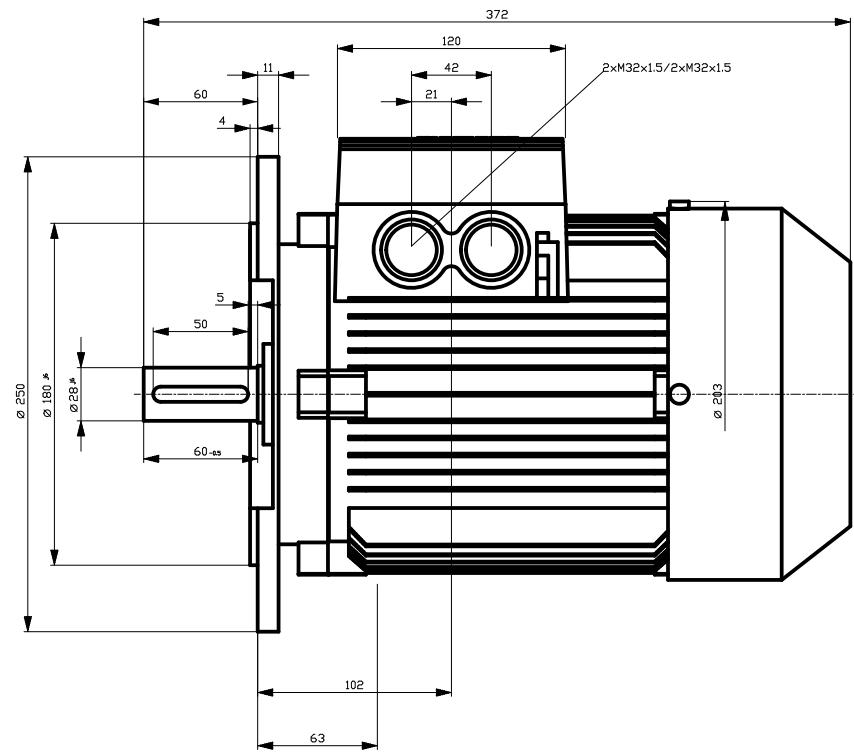
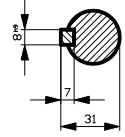


MM 000-00-000  
MM 000-00-000



		-
Unit	mm	-
Date	21.06.12	-
SIEMENS AG I DT LD Nuernberg 2008.06		1LA7106-4AA61
		-
		DT